



Riscalda la vita.



UK

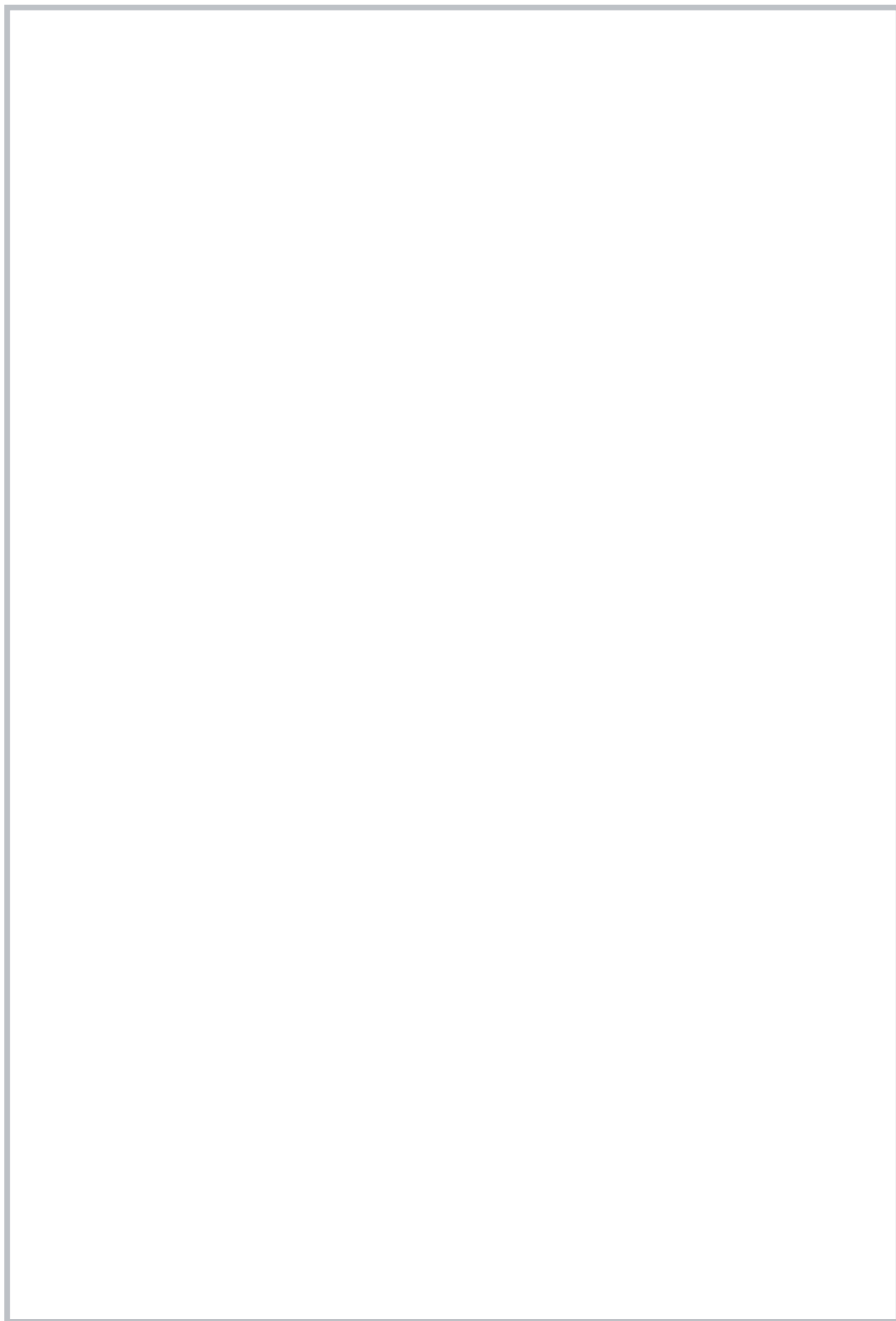
BRUKSANVISNING FOR TREVAREPRODUKTER

GARDENIA XXL KERAMIKK

GARDENIA XXL PETRA

GARDENIA XXL STEEL

PRODUCED IN ITALY
design og produksjon





VIKTIG



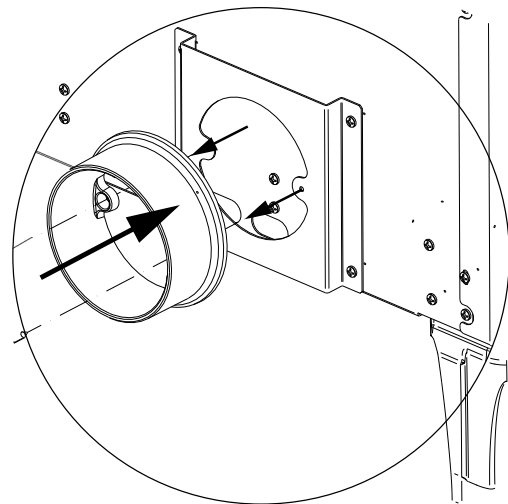
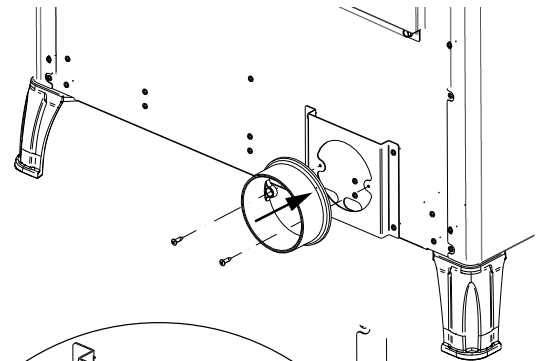
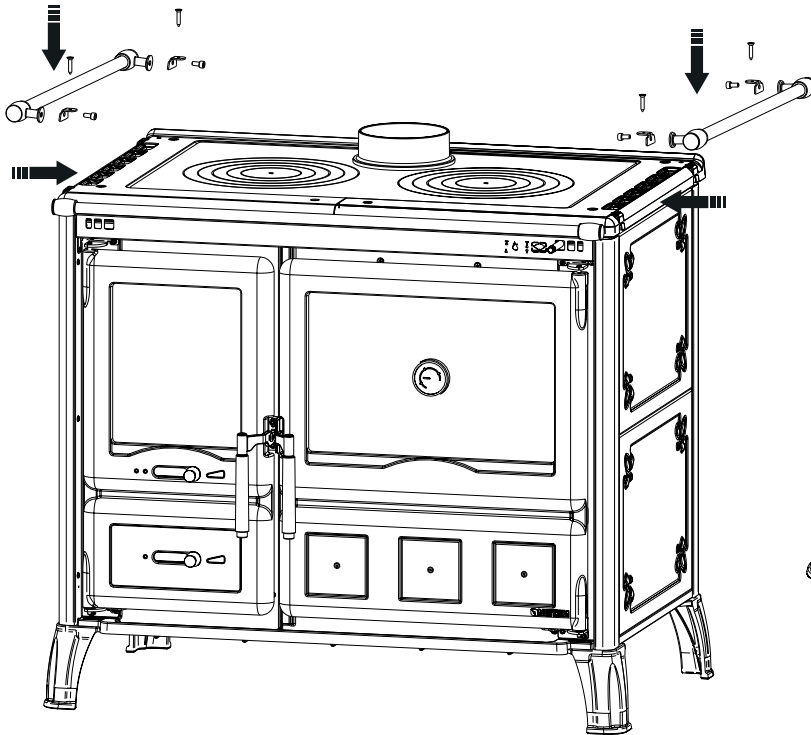
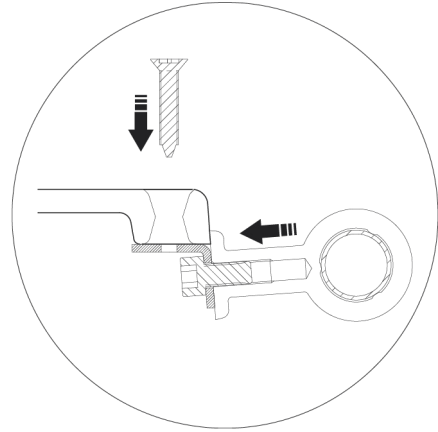
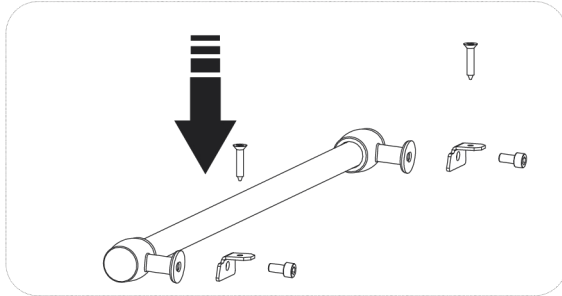
**OVERFLATER KAN BLI SVÆRT VARME!
BRUK ALLTID BESKYTTELSESHANSKER!**

Under forbrenning frigjøres varmeenergi som øker temperaturen på overflater, dører, håndtak, kontroller, glass, rør og også apparatets front betydelig. Unngå berøring av disse delene uten egnet beskyttelsesutstyr (inkludert hansker). Pass på at barn er klar over faren og hold dem unna ovnen når den er i bruk.

ENGELSK	5
PRODUSENTENS SAMSVARSERKLÆRING	5
GENERELLE MERKNADER	5
SIKKERHET	5
BRANNSIKKERHET	7
MINSTE AVSTANDER	7
VED FEIL	7
FØRSTEHJELPSTILTAK.....	8
INSTALLASJONSREGLER	9
VEDLIKEHOLDSBESTEMMELSER	9
VENTILASJON OG LUFTING AV INSTALLASJONSOMRÅDET	9
RØYKUTSLIPP	11
RØYKRØR.....	11
RØYK.....	11
FELLES PIPEKANAL.....	12
PIPEHATT.....	13
TILLATTE/IKKE TILLATTE BRENSLER	15
BEREGNING AV VARMEEFFEKTEN	15
DETALJER OM GARDENIA XXL	16
TEKNISK BESKRIVELSE	17
TENNING	20
KLARGJØRING TIL TENNING	20
NORMAL DRIFT	22
INNLASTINGSVEILEDNING	22
INNSTILLING AV MASKINEN FOR VANNKOKING	23
INNSTILLING AV MASKINEN FOR KJEKSBaking.....	23
BRUK AV OVNER (OM DEN ER TIL STEDE)	23
BRUK AV PIZZASTEINSPLATE.....	23
DRIFT VED HØYE UTETEMPERATURER	24
VEDLIKEHOLD	25
REGELMESSIG RENGJØRING UNDER BRUKERENS ANSVAR	25
RENGJØRING AV GLASS	25
RENGJØRING AV ASKESKUFF	25
RENGJØRING AV RØYKPIPE	26
MAJOLIKA (OM DEN ER TIL STEDE).....	27
NATURSTEINPRODUKTER (OM TIL STEDE).....	27
MALTE PRODUKTER (OM DE ER TIL STEDE)	27
EMALJERTE PRODUKTER (DERSOM TILGJENGELIG).....	27
KROMBELAGTE KOMPONENTER (DERSOM TILGJENGELIG)	27
RENGJØRING AV ILSKJENSGRILLEN	27
SIDEHÅNDTAK (DERSOM TILGJENGELIG)	27
SENTERPLATE OG RINGER I STØPEJERN.....	27
RAMME I RUSTFRITT STÅL (DERSOM TILGJENGELIG).....	28
VEDLIKEHOLD AV OVNER (DERSOM TILGJENGELIG)	28
RENGJØRING OG VEDLIKEHOLD AV PIZZASTEIN	28
RENGJØRING AV RØYKGANG FRA OVNSDØREN.....	28
AVSTENGNING OM SOMMEREN.....	28
REGELMESSIG VEDLIKEHOLD UTFØRT AV KVALIFISERTE TEKNIKERE	29
PAKNINGER	29
SYMBOL OG TILBEHØR	30

**MONTERING – ASSEMBLY – ASSEMBLÉE –
MONTAGE – SAMMENSETTING – GRUPPE –
MONTERING – SAMMENBYGGING**

GARDENIA XXL



PRODUSENTENS SAMSVARSERKLÆRING

TEMA: FRAVÆR AV ASBEST OG KADMIM

Det bekreftes herved at alle apparater er montert med materialer uten asbest eller asbestbaserte produkter, og at kadmium verken finnes eller benyttes i noen form i fyllmaterialet til sveising, i samsvar med gjeldende standard.

GENERELLE MELDINGER

LA NORDICA S.p.A's ansvar er begrenset til levering av apparatet.

Installasjonen skal utføres i tråd med bransjens beste praksis, i henhold til retningslinjene i disse instruksjonene og gjeldende faglige standarder, av kvalifisert personell på vegne av firmaer som kan ta fullt ansvar for hele anlegget.

LA NORDICA S.p.A. fraskriver seg alt ansvar for uautoriserte endringer på produktet eller bruk av uoriginale reservedeler.

Dette apparatet er ikke egnet for personer (inkludert barn) med nedsatt fysisk, sensorisk eller mental funksjonsevne, eller personer med manglende erfaring og kunnskap, med mindre de er under oppsyn og har fått opplæring i bruk av apparatet av en ansvarlig person som ivaretar deres sikkerhet. Barn må alltid være under tilsyn for å forhindre at de leker med apparatet (EN 60335-2-102 / 7.12).

DET ER PÅBUDT Å FØLGE GJELDENE NASJONALE OG EUROPEISKE STANDARDER, SAMT LOKALE BYGG- OG BRANNSIKKERHETSBESTEMMELSER.



VIKTIG:

Ikke legg mat direkte på komfyrens overflater eller på medfølgende tilbehør: Bruk alltid materialer som er egnet for kontakt med mat.



Det er ikke tillatt å gjøre endringer på apparatet. La Nordica S.p.A. fraskriver seg alt ansvar dersom disse forholdsreglene ikke følges.

Denne brukermanualen er en viktig del av produktet. Sørg for at den alltid følger apparatet, også ved salg, eierskifte eller flytting. Hvis den blir borte eller skadet, kontakt din lokale tekniske service for en ny. Produktet skal kun brukes til det formålet det er ment for. Produsenten fraskriver seg ethvert ansvar, både kontraktsmessig og utenfor kontrakt, for skader på personer, dyr eller eiendom som skyldes feil installasjon, feiljustering, feil vedlikehold eller feil bruk av apparatet.

Installasjon skal utføres av kvalifisert og autorisert personell, som har ansvar for korrekt montering og drift. Alle nasjonale, regionale og lokale lover og regler der apparatet installeres, samt instruksjonene i denne manualen, skal følges.

Bruken av apparatet må følge alle lokale, regionale, nasjonale og europeiske regler. Produsenten tar ikke ansvar dersom disse forholdsreglene ikke overholdes.

Etter utpakking, kontroller om det er skade eller manglende deler. Hvis apparatet ikke lever opp til forventningene, ta kontakt med forhandleren der det ble kjøpt.

Alle elektriske komponenter (der slike finnes) som inngår i produktet og er nødvendige for korrekt funksjon, skal kun erstattes med originale reservedeler gjennom et autorisert serviceverksted.

SIKKERHET

- ⑩ Denne enheten kan brukes av barn fra 8 år og oppover, samt personer med nedsatte fysiske, sensoriske eller mentale evner, eller med manglende erfaring og kunnskap, dersom de får tilsyn eller er instruert i sikker bruk av apparatet og forstår mulige farer. Barn må ha tilsyn for å

Sørg for at de ikke leker med apparatet. Rengjøring og vedlikehold som skal utføres av brukeren, må ikke utføres av barn uten tilsyn.

- Ikke berør varmeovnen med bare føtter eller våte/fuktige kroppsdeler.
- Endringer på apparatet er strengt forbudt.
- Ikke dra, koble fra eller vri på elektriske kabler som stikker ut fra apparatet (dersom dette finnes), selv om enheten er koblet fra strømmen.
- Pass på at strømkabelen (hvis tilstede) er plassert slik at den ikke kommer i kontakt med varme deler av apparatet.
- Strømpluggen skal være lett tilgjengelig etter installering.
- Lukk eller reduser aldri luftventilene på installasjonsstedet, da disse er avgjørende for korrekt forbrenning.
- La aldri emballasje ligge tilgjengelig for barn eller personer uten tilsyn.
- Forbrenningskammerdøren skal alltid holdes lukket under drift og kun åpnes ved påfylling av brensel, tenning eller rengjøring.
- Når apparatet er i bruk, blir alle utvendige flater varme, så vær ekstra forsiktig.
- Før du starter apparatet på nytt etter lang tids stillstand, sjekk at det ikke er noen hindringer.
- Ved pipebrann, bruk egnede slokkemetoder eller kontakt brannvesenet.
- Dette apparatet skal ikke brukes til avfallsforbrenning.
- Bruk aldri bensin, parafin, tennvæske, etanol eller lignende væsker for å starte eller tenne opp varmeren på nytt.
- Majolikafliser (dersom tilstede) er håndlagde kvalitetsprodukter, og kan derfor ha små prikker, sprekker eller mindre fargevariasjoner. Disse særpregene er bevis på høy kvalitet. På grunn av ulike utvidelseskoeffisienter mellom emalje og majolika kan mikroskopiske sprekker (craquelé) oppstå, noe som bekrefter deres ekthet. For å rengjøre majolikaoverflater, bruk en myk, tørr klut. Ved bruk av rengjøringsmidler eller væsker, kan disse trenge inn i mikrosprekkene og gjøre dem mer synlige.

BRANNSIKKERHET

MINSTE AVSTANDER

Montering inntil brennbare eller varmfølsomme materialer er tillatt, **forutsatt at nødvendige sikkerhetsavstander overholdes, slik det fremgår av CEMI (CE-merkingsinformasjon), ytelseserklæringen (DoP) og merkingen i starten av brukermanualen (side 2).**

ALLE GJELDENDE NASJONALE, REGIONALE, FYLKESKOMMUNALE OG LOKALE LOVER OG FORSKRIFTER I DET LANDET DER PRODUKTET INSTALLERES, SAMT INSTRUKSJONENE I DENNE MANUALEN, MÅ FØLGES.

FØLGENDE SIKKERHETSTILTAK MÅ OVERHOLDES UNDER INSTALLASJONEN:

- a) For å sikre god termisk isolasjon, hold minste tillatte sikkerhetsavstand bak (d_R) og på hver side (d_S) fra brennbare eller varmfølsomme materialer (for eksempel møbler, trepanel, tekstiler osv.). **DISTANSENE MÅ IKKE UNDERSKRIDE DE ANGITTE VERDIENE;**
- b) Foran ildstedets dør, innenfor strålingsområdet, skal det ikke være brennbare eller varmfølsomme gjenstander eller bygningsmaterialer nærmere enn d_F . Denne avstanden kan reduseres til 400 mm dersom det monteres en bakventilert, varmebestandig beskyttelsesplate foran hele flaten som skal skjermes;
- c) **OM PRODUKTET Plasseres på et brennbart gulv (slik som teppe, parkett, kork osv.), MÅ GULVET VÆRE DEKKET MED ET IKKE-BRENNBART MATERIALE**, som keramikk, stein, glass eller stål osv.. Det ikke-brennbare dekkmaterialet skal dekke området under ildstedet og strekke seg minst så langt som angitt for d_F framover, minst tilsvarende d_S ut til sidene, og minst d_R bakover. Disse avstandene sikrer god og trygg beskyttelse;
- d) OVER PRODUKTET, innenfor avstanden definert som d_C , SKAL DET IKKE FINNES BRENNBART MATERIALE (som møbler eller overskap);
- e) **DERSOM PRODUKTET Plasseres direkte mot en vegg av brennbart materiale, MÅ DEN BERØRTE DELEN AV VEGGEN VÆRE BESKYTTET MED ET LAG IKKE-BRENNBART MATERIALE**, som keramikk, stein, glass eller stål osv. Beskyttelsen skal dekke bakkdelen av produktet og strekke seg til sidene med minst d_S og oppover med minst d_C ;
- f) Ved bruk av ikke-brennbare materialer, skal det likevel være en minimumsavstand til siden og bak, i henhold til avstanden merket d_{non} .

PRODUKTET SKAL KUN BRUKES MED ASKEBEHOLDEREN PÅ Plass. FAST BRENNREST (ASKE) MÅ SAMLES I EN LUFTTETT, ILDSIKKER BEHOLDER. PRODUKTET SKAL ALDRI TENNES NÅR DET ER GASSUTSLIPP ELLER DAMPUTSLIPP (SOM FOR EKSEMPEL FRA LINOLEUMSLIM, BENSIN, OSV.). OPPBEVAR IKKE BRENNBART MATERIALE NÆR PRODUKTET.



Under forbrenning frigjøres varmeenergi, noe som fører til kraftig oppvarming av overflater, dører, håndtak, betjeningspaneler, glass, røykrør og eventuelt fronten på apparatet. Unngå berøring med disse delene uten egnet verneutstyr eller tilbehør (varmebestandige hansker, kontrollutstyr).

Sørg for at barn er klar over disse farene og hold dem unna ildkammeret når det er i bruk.

Ved bruk av feil eller for fuktig brensel kan det dannes tjæreavleiringer (kreosot) i røykrøret, noe som øker brannrisikoen.

VED FEIL OG PROBLEMER

Fremgangsmåte for å slå av apparatet trygt ved feil:

Knust glassdør	Slutt å bruke produktet og kontakt autorisert serviceverksted
Overoppheting av enkelte deler av ovnen eller røykrøret	Stans umiddelbart påfylling av ved, ikke åpne døren, lukk luftinntaksreguleringene til ilden har slukket. Kontakt autorisert serviceverksted ved gjentatt overoppheting.

Skadde interne baffleplater	Avslutt bruk av produktet og kontakt autorisert servicesenter
Svak og/eller kvelende flamme	Kontroller tetningene og sørg for at veden ikke er for fuktig, kontakt autorisert servicesenter
Ved ugunstige værforhold	Overvåk forbrenningsprosessen
Røyk slipper ut når døren åpnes	Sjekk trykkforskjellen mellom rommene der ovnen er montert og uteluften; verdien skal alltid være ≥ -4 Pa

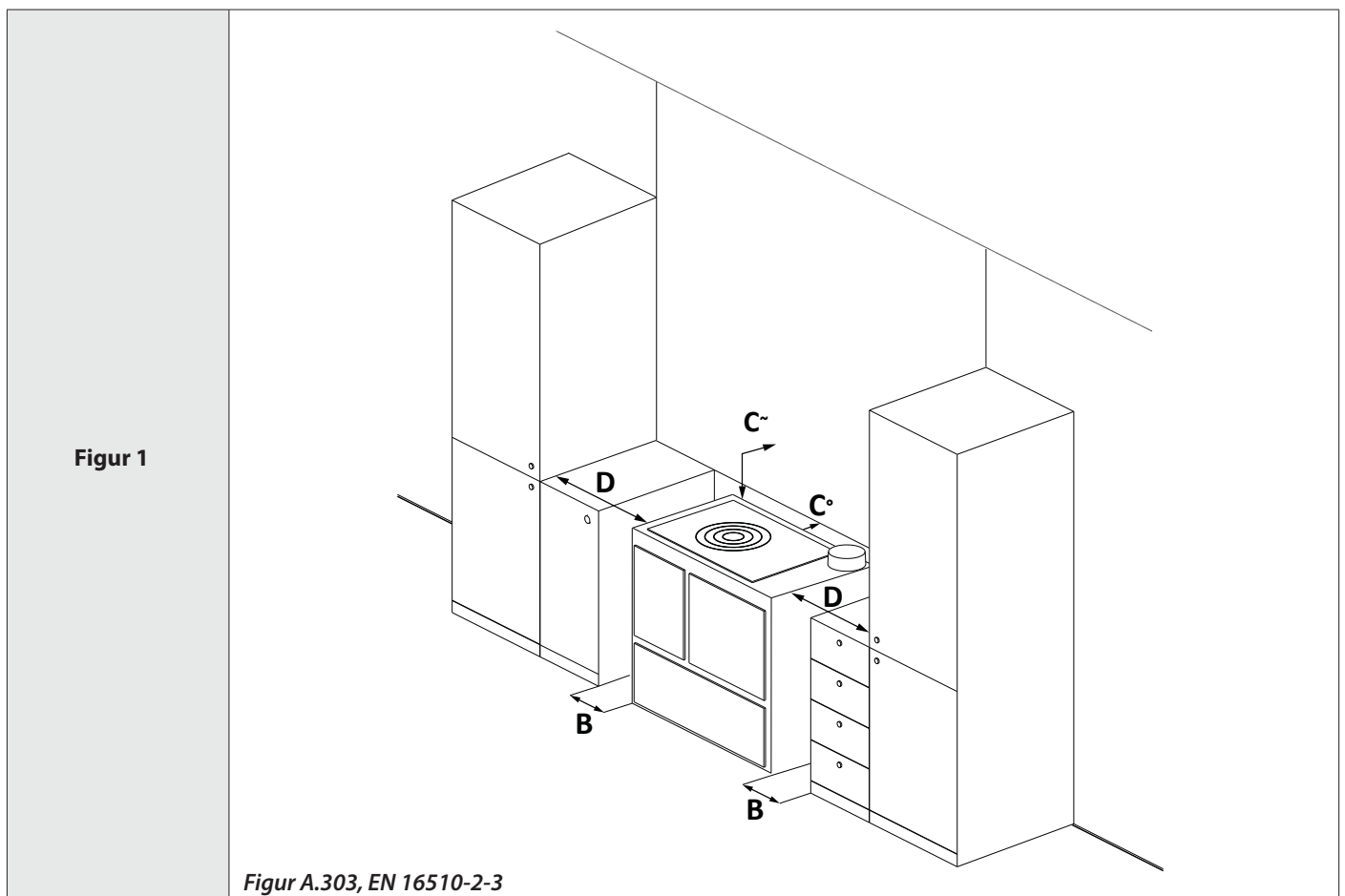
FØRSTEHJELPSTILTAK

VED BRANN I TILKOBLINGEN ELLER RØYKFØRENDE RØR:

- Lukk innlastingsdøren og askeskuffen.
- Lukk spjeld for forbrenningsluft
- Slukk brannen med brannslukker for karbondioksid (CO₂ pulver)
- Kontakt brannvesenet umiddelbart



SLUKK IKKE BRANN MED VANNSPRØYTER. NÅR RØYKRØRET SLUTTER Å BRENNER, MÅ DET UNDERSØKES AV FAGPERSON FOR Å AVDEKKE SPREKKER ELLER LEKKASJER.



B	Sikkerhetsavstand til siden (fra apparatets sidevegg til brennbart materiale)
D	Sikkerhetsavstand til siden (strålingsområde fra kokeplaten)
C1	Sikkerhetsavstand til baksiden (fra apparatets bakvegg til brennbart materiale)
C2	Sikkerhetsavstand til baksiden (strålingsområde fra kokeplaten)

Vennligst merk: Hvis ovennevnte spesifikasjoner ikke er oppgitt, benytt verdi d for mål B og D, og verdi s_{dR} for mål C1 og C2, slik det står på teknisk datamerking eller i produktets tekniske datablad.

INSTALLASJONSREGLER

Installasjonen av produktet og tilhørende utstyr for varmesystemet skal følge alle gjeldende lover, forskrifter og standarder.

Installasjon, tilkobling av systemet, igangsetting og funksjonstesting må utføres etter beste praksis av faglært og kvalifisert personell, med full overholdelse av nasjonale, regionale, fylkeskommunale og lokale forskrifter der produktet installeres, samt disse instruksjonene.

Installasjonen skal utføres av autorisert personell, som skal gi kjøperen en samsvarserklæring for systemet, og ta fullt ansvar for den endelige installasjonen og at produktet fungerer som det skal.

Produktet er ferdigmontert og klart for tilkobling, og skal kobles til den eksisterende skorsteinen i bygget med en connector. Connectoren bør helst være kort, rett, horisontal eller svakt oppover. Alle tilkoblinger må være helt tette.

Før installasjon, gjennomfør følgende kontroller:

- Varmluftskanaler (dersom aktuelt).
- Bestem ventilasjonstype (naturlig eller mekanisk – se kapittelet OMHETTE ELLER NABOROMSVENITLASJON – om aktuelt)
- Sjekk bæreevnen til konstruksjonen for å sikre at den tåler apparatets vekt. Dersom bæreevnen er utilstrekkelig, må nødvendige tiltak iverksettes. **LA NORDICA S.p.A.** sitt ansvar er begrenset til å levere apparatet (se tekniske data i dokumentet "CE-MERKINGSINFORMASJON").
- Sørg for at gulvet tåler apparatets vekt; hvis det er laget av brennbart materiale, må det isoleres hensiktsmessig.
- Kontroller at rommet hvor apparatet skal installeres har god ventilasjon, spesielt med tanke på tette dører og vinduer (med tetningslister).
- UNNGÅ INSTALLASJON I ROM MED FELLES VENTILASJONSKANALER, KJØKKENVENTILATORER (MED ELLER UTEN UTSUG), TYPE B GASSAPPARATER, VARMEPUMPER, ELLER ANDRE ENHETER SOM KAN SKAPE UNDERTRYKK I ROMMET VED SAMTIDIG BRUK (se **UNI 10683 Standard**). **Uansett forhold, også ved ventilatorer eller styrte ventilasjonssystemer, må trykkforskjellen mellom rommet der ovnen står og uteluften alltid være ≥ -4 Pa (for eksempel er -3 Pa akseptabelt).**
- Sjekk at skorstein og rør det skal kobles til er egnet (se tekniske data i dokumentet "CE-MERKINGSINFORMASJON").
- Åpningen for tilkobling til pipa må minst tilsvare diameteren på røykutløpet. Åpningen bør ha veggtilkobling for røykrør og en rosett.
- Eventuelle ubrukte røykgjennomføringer skal tettes med egnet lokk (hvis aktuelt).
- Installasjonen må gi tilgang til rengjøring og vedlikehold av både apparat og skorstein.
- Bruk et vater for å kontrollere at apparatet står i lodd, slik at døren åpnes og lukkes riktig (gjelder skyvedører om aktuelt). Juster eventuelle regulerbare ben.



LA NORDICA S.p.A. fraskriver seg ethvert ansvar for skade på eiendom og/eller personer som følge av installasjonen. Selskapet er heller ikke ansvarlig for uautoriserte endringer av produktet eller bruk av ikke-originale reservedeler.

VEDLIKEHOLDSBESTEMMELSER

Ved behov for ikke-rutinemessig vedlikehold kan det være nødvendig å flytte produktet bort fra veggene. Dette skal utføres av en kvalifisert fagperson, som har autorisasjon til å koble fra og til rørene for forbrenningsgasser. For ovner koblet til vannsystem, skal forbindelsen være slik at en kvalifisert tekniker kan flytte ovnen minst én meter fra veggene ved ikke-rutinemessig vedlikehold.

VENTILASJON OG LUFTING AV INSTALLASJONSOMRÅDET

SIDEN DISSE PRODUKTENE TREKKER FORBRENNINGSLUFT FRA INSTALLASJONSROMMET, ER DET **PÅBUDD** Å SØRGE FOR TILSTREKkelig TILFØRSEL AV FRISKLUFT I ROMMET. VED TETTE VINDUER OG DØRER (F.EKS. ENERGIEFFEKTIVE HJEM) KAN FRISKLUFTTILFØRSELEN IKKE LENGER GARANTERES, NOE SOM KAN PÅVIRKE TREKK, KOMFORT OG SIKKERHET.

VIKTIG: For bedre luftkvalitet og riktig oksygeninnivå i rommet, kan forbrenningsluft tas direkte utenfra via tilkobling til en fleksibel slange. Tilkoblingsrøret (LEVERES IKKE) skal være glatt og ha minimumsdiameter som angitt i **Figur 2**. Maksimal lengde må ikke overstige 3 m for OVNER og KOMFYRER, og 4 m for PEISER, med maksimalt tre bend. Dersom slangen kobles direkte utendørs, må den ha vindbeskyttelse.

For at apparatet skal fungere korrekt, må det sikres tilstrekkelig lufttilførsel i rommet der det installeres, både for forbrenning og for å tilføre frisk luft i rommet.

Dette innebærer at friskluft skal kunne strømme inn via dedikerte åpninger mot utsiden, også når dører og vinduer er lukket.

Luftinntakene må oppfylle følgende krav:

- BESKYTTES MED GITTER, NETTING ELLER LIGNENDE, UTEN Å REDUSERE DEN FRI ÅPNINGEN;
- VÆRE UTFORMET SLIK AT VEDLIKEHOLD ER MULIG;
- PLASSERES SLIK AT DE IKKE KAN BLOKKERES;
- OM DET FINNES KJØKKENVIFTER I ROMMET, MÅ DISSE IKKE BRUKES SAMTIDIG MED APPARATET. Dette kan føre til at røyk slipper ut i rommet, selv om ildstedets dør er lukket.

Frisk, uforurenset luft kan også tilføres fra et tilstøtende rom (indirekte ventilasjon), så lenge luftstrømmen er uhindret via permanente åpninger mot utsiden.

DET TILSTØTENDE ROMMET MÅ IKKE BRUKES SOM GARASJE, LAGER FOR BRENNBARE MATERIALER, ROM MED HØY BRANNFARE, BAD, SOVEROM ELLER FELLESAREAL I BYGGET.

Ventilasjonen anses som tilstrekkelig når rommet har luftinntak i henhold til tabellen:

Kategorier for apparater	Referansestandard	Prosentandel av netto åpning sammenlignet med røkgasseksjonen i apparatet	Minimum netto åpning på ventilasjonskanalen
Peiser	EN 16510-2-2	50 %	200 cm ²
Ovner	EN 16510-2-1	50 %	100 cm ²
Koketopper	EN 16510-2-3	50 %	100 cm ²



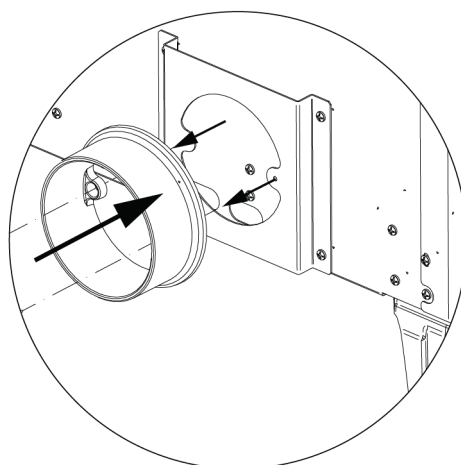
MONTERING ER FORBUDT I ROM MED BRANNFARE. MONTERING ER OGSÅ FORBUDT I BOLIGROM DER DET MÅLTES TRYKKFORSKJELL MELLOM INNE- OG UTEOMRÅDE SOM OVERSTIGER 4 Pa – HENVISNING TIL ITALIA I HENHOLD TIL UNI 10683-REGELVERKET.

UANSETT FORHOLD, INKLUDERT TILSTEDEVÆRELSE AV KJØKKENVIFTER OG/ELLER KONTROLLERTE TVUNGET VENTILASJONSSYSTEMER, SKAL TRYKKFORSKJELLEN MELLOM ROMMET DER VARMEAPPARATET ER INSTALLERT OG UTE ALLTID VÆRE ≥ -4 Pa (F.EKS. -3 Pa ER EN GODKJENT VERDI).

ALLE GJELDENDE NASJONALE, REGIONALE, FYLKESKOMMUNALE OG LOKALE LOVER OG FORSKRIFTER I DET LANDET HVOR APPARATET INSTALLERES, MÅ FØLGES.

Tilluft av frisk luft

Ø 120 mm



RØYKGASSUTSLIPP

RØYKRØR

Alle deler av systemet for evakuering av forbrenningsgasser må velges og vurderes i henhold til gjeldende forskrifter, med hensyn til de aktuelle installasjonsforholdene.

Følgende kontrollpunkter anbefales:

- Skorsteinssystemet skal vurderes etter følgende tekniske standarder (der det er relevant): EN 15287-1, EN 15287-2, EN 13063-1, EN 13063-2, EN 1457, EN 1806, EN 1856-1, EN 1856-2 og EN 13384-1;
- Korrekt funksjon av skorsteinssystemet skal bekreftes etter EN 13384-2, basert på installasjonsforholdene;
- Antall retningsendringer, inkludert de som skyldes bruk av T-stykker, må ikke overstige fire;
- Et T-stykke med kondensatsamler må monteres nederst på den vertikale delen;
- Den vertikale kanalen kan plasseres både inne og ute i bygningen. Dersom røykrøret kobles til en eksisterende skorstein, må den være godkjent for faste brenslere;
- Røykrøret må ha minst én lufttett luke for mulig prøvetaking av røykgass;
- Alle deler av røykrøret må være tilgjengelige for inspeksjon;
- Inspeksjonsåpninger må være tilgjengelige for rengjøring;

Ved bruk av metallrør må følgende krav (EN 1856-1 og EN 1856-2) oppfylles:

SKORSTEIN - Temperaturklasse minst T 600 G (som angitt i databladet), og skal være motstandsdyktig mot sotbrann.

RØYKRØR - Temperaturklasse minst T 600 G (som angitt i databladet), og skal være motstandsdyktig mot sotbrann.

Røykrøret er den delen som forbinder apparatet med skorsteinen. Når dette kobles, må følgende enkle, men viktige prinsipper følges:

- ⑩ Under ingen omstendighet skal røykrøret ha mindre diameter enn apparatets utløpskrage. Den innvendige diameteren på tilkoblingsrøret må tilsvare den utvendige diameteren på apparatets røykuttak (DIN 1298);
- ⑩ Hver meter med horisontalt røykrør gir et betydelig trykktap, som må kompenseres ved å øke røykrørets høyde om nødvendig;
- ⑩ Hver bøy på røykrøret reduserer trekken vesentlig, og det må kompenseres med tilstrekkelig økt høyde;
- ⑩ Maksimalt tre retningsendringer på inntil 90° hver er tillatt, inkludert tilkoblingen fra apparatet til pipa (UNI 10683). Disse må være lett tilgjengelige for inspeksjon;
- ⑩ Den horisontale lengden på røykrøret skal holdes så kort som mulig, og den samlede horisontale utstrekningen skal ikke overstige 4 meter (UNI 10683);
- ⑩ Horisontale partier må ha en stigning på minst 3 % oppover;
- ⑩ Bruk av fleksible metallrør, fibersementrør eller aluminiumsrør er strengt forbudt.
- ⑩ Tilkoblingen må utføres med solide og stabile rør som oppfyller gjeldende standarder, forskrifter og lovkrav. Tilkoblingen til pipa skal også være helt tett.



OBS: Ved montering av røykrør og arbeid nær brennbare materialer, følg kravene i UNI 10683. Røykrøret må ha god avstand til brennbare eller lettantennelige materialer, med egnet isolasjon eller luftspalte. Minimumsavstand: 25 cm.

VIKTIG: UBRUKTE RØYKGASSÅPNINGER MÅ TETTES MED TILHØRENDE LOKK (SE DETALJKAPITTEL).



RØYKRØR

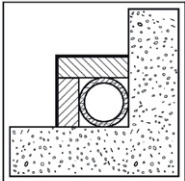
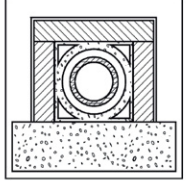
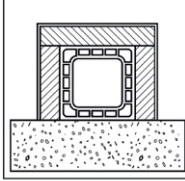
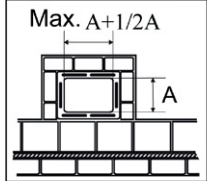
VIKTIGE KRAV FOR SIKKER OG EFFEKTIV DRIFT AV APPARATET:

- ⑩ Innvendig tverrsnitt bør helst være sirkulært;
- ⑩ **Røykkanalen må være varmeisolert, vanntett og laget av materialer som tåler høy temperatur, forbrenningsrester og mulige kondensater;**
- ⑩ Det må ikke være innsnevringer, og røykkanalen skal hovedsakelig være vertikal med avvik på maks 45°;
- ⑩ Hvis den har vært brukt tidligere, må den rengjøres;
- ⑩ Hele røykkanalen må være tilgjengelig for inspeksjon;
- ⑩ Det skal være inspeksjonsluker for rengjøring;
- ⑩ Følg de tekniske spesifikasjonene som er beskrevet i brukermanualen;

OM RØYKRØRET HAR KVADRATISK ELLER REKTANGULÆRT TVERRSNITT, MÅ DE INNVENDIGE HJØRNENE VÆRE AVRUNDET MED EN RADIUS PÅ MINST 20 MM. FOR REKTANGULÆRT TVERRSNITT, MAKSIMAL SIDEFORHOLD SKAL VÆRE $\leq 1,5$.

Et tverrsnitt som er for lite vil redusere trekken. Det anbefales en minimumshøyde på 4 meter.

Følgende materialer er **FORBUDT**, da de kan påvirke apparatets funksjon: fibersement, galvanisert stål, grove eller porøse innvendige overflater. **Figur 3** viser flere mulige løsninger.

Figur 3	 <p style="text-align: center;">1</p>	 <p style="text-align: center;">2</p>	 <p style="text-align: center;">3</p>	 <p style="text-align: center;">4</p>
1*	Stålpipe med isolert dobbeltkammer, laget av materiale som tåler 400°C. Effektivitet 100 % – utmerket.			
2*	Ildfast pipe med isolert dobbeltkammer og utvendig kledning i lettbetong. Effektivitet 100 % – utmerket.			
3*	Tradisjonell pipe i leire med firkantet tverrsnitt og luftspalter. Effektivitet 80 % – god.			
4	Unngå piper med rektangulært indre tverrsnitt der forholdet avviker fra konstruksjonen. Effektivitet 40 % – dårlig.			
*- Materialet er i samsvar med gjeldende standarder, forskrifter og lovkrav.				

FOR KORREKT INSTALLASJON MÅ DIMENSJONENE PÅ RØYKRØRET VÆRE I TRÅD MED CE-MERKINGENS INFORMASJON. VED INSTALLASJON MED ANDRE DIMENSJONER SKAL RØYKRØRET DIMENSJONERES I HENHOLD TIL STANDARD EN13384-1.

Et røykrør med for stort tverrsnitt kan gi et volum som er vanskelig å varme opp, noe som kan føre til driftsproblemer for apparatet. For å unngå dette, bør det fores hele veien opp. Et tverrsnitt som er for lite vil redusere trekken.



DET ER STRØNGT FORBUDT Å LEDE ANDRE SYSTEMRØR ELLER LUFTTILFØRSELSKANALER INN I RØYKRØRET. I TILLEGG ER DET FORBUDT Å LAGE FASTE ELLER BEVEGELIGE ÅPNINGER I RØYKRØRET FOR TILKOBLING AV ANDRE, URELATERTE APPARATER (SE KAPITTELET OM TILKOBLING AV ÅPEN PEIS ELLER ILLBOKS TIL RØYKRØRET).

Trekken som dannes av røykrøret må være tilstrekkelig, men ikke for kraftig.

Målinger skal alltid utføres når apparatet er varmt (ved nominell varmeeffekt).

Hvis undertrykket overstiger 17 Pa (= 1,7 mm vannsøyle), må det reduseres ved å installere en ekstra trekkregulator (spjeld) på avløpsrøret eller inne i skorsteinen, i samsvar med gjeldende forskrifter.

For å sikre optimal ytelse på apparatet, må det tilføres tilstrekkelig forbrenningsluft til installasjonsområdet (se kapittelet om VENTILASJON OG LUFTING AV INSTALLASJONSROM).

FELLES SKORSTEINSLØP

Sjekk CE-teknisk datablad for å se om produktet er egnet for installasjon i et felles skorsteinsløp (dvs. med flere tilkoblinger).

Godkjente enheter kan installeres i felles skorsteinsløsninger så lenge:

- installasjon i felles skorsteinsløp (dvs. med flere tilkoblinger) er tillatt på stedet;
- kravene i nasjonale og regionale standarder overholdes nøye [for TYSKLAND, for eksempel DIN EN 13384-2, DIN V 18160-1, DIN 18896 og MFeuV-2007 (Muster-Feuerungsverordnung)];
- installatør eller feier har inspisert og godkjent installasjonsforholdene.

Vennligst merk følgende punkter som sluttbruker må overholde:

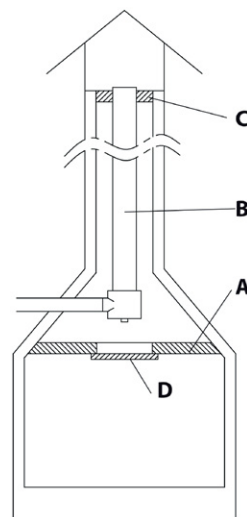
- ⑩ Enheten kan kun brukes med dørene lukket.
- ⑩ Dørene og alle innstillingsenheter må holdes lukket når enheten ikke er i bruk (unntatt ved rengjøring og vedlikehold).

SKORSTEINSLØP FOR ÅPEN PEIS ELLER ILDSTED

Ved bruk av skorsteinsløp til åpen peis eller ildsted, må hetten være helt tett under tilkoblingspunktet for røykrøret (Pos. **A** **Figur 4**).

Hvis skorsteinsløpet er for stort (f.eks. 30x40 cm eller 40x50 cm), må det fores med et rør i rustfritt stål med minimum 200 mm diameter (Pos. **B**), og det må sørges for at hulrommet mellom røret og skorsteinsløpet tettes fullstendig rett under skorsteinslokket (Pos. **C**).

Figur 4	Bilder er kun ment som illustrasjon
A	Lufttett lukking
B	Rustfritt stål
C	Tetting
D	Inspeksjonsluke



PIPEHATT

Trekkforholdene i pipa avhenger også av hvor godt pipehatten er tilpasset.

Derfor er det viktig at dersom pipehatten er spesiallaget, må utløpets tverrsnitt være minst dobbelt så stort som det innvendige tverrsnittet i pipa (**Figur 5**).

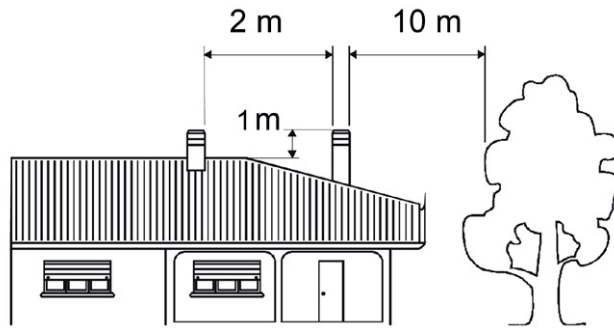
Pipehatten skal alltid stikke over mønet, og sørge for god utlufting selv i sterk vind (**Figur 6**).

Pipehatten må oppfylle følgende krav:

- Ha et innvendig tverrsnitt tilsvarende pipa.
- Ha et effektivt utløp som er dobbelt så stort som pipa innvendig.
- Være konstruert slik at regn, snø eller andre fremmedlegemer ikke trenger inn i pipa.
- Være enkel å inspisere for vedlikehold og rengjøring.

Figur 5	
1	Fabrikkproduisert industriskorsteinslokk som gir utmerket røykspredning.
2	Spesialtilpasset skorsteinslokk. Den minste utløpsåpningen skal være minst dobbelt så stor, og helst 2,5 ganger så stor som skorsteinens indre tverrsnitt.
3	Skorsteinslokk til stålørsskorstein med innvendig røyk skjerm.
4	For tilstøtende skorsteiner må én skorsteinslokk plasseres minst 50 cm høyere enn den andre for å hindre trykkoverføring mellom løpene.

Figur 6

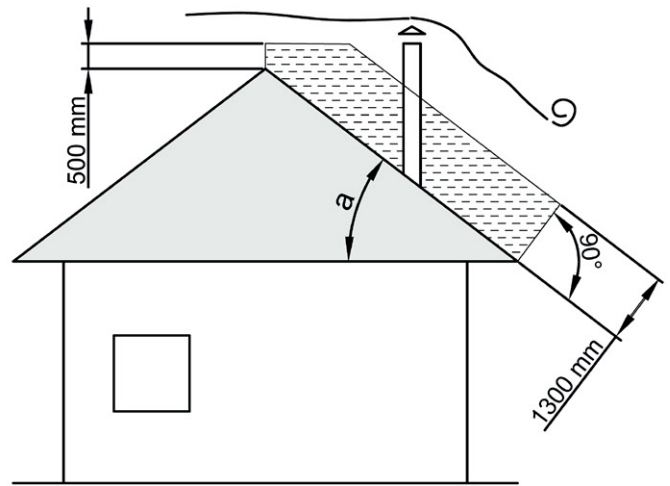
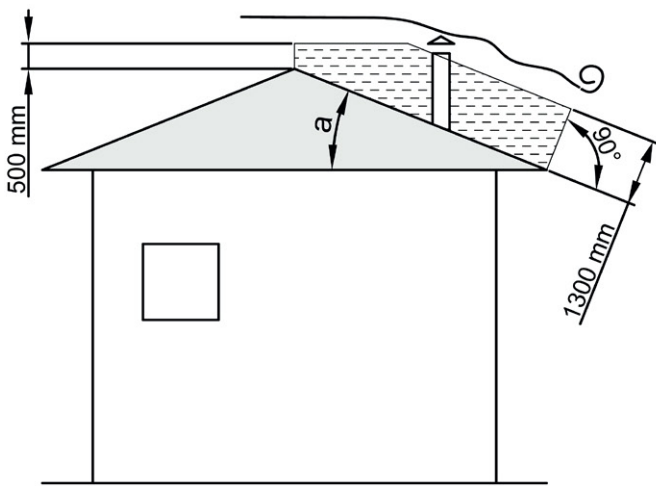


Det skal ikke være noen hindringer innenfor 10 meter fra skorsteinsnetten, som vegger, takvinkler eller trær. Hvis det finnes slike hindringer, må netten plasseres minst 1 meter høyere enn den høyeste hindringen. Skorsteinsnetten skal også rase minst 1 meter over mønet på taket.

Avstander og plassering for skorsteinsnetten (UNI 10683)

Takhælling

>10°



TILLATTE/IKKE TILLATTE BRENSELER

Kun vedkubber kan brukes som brensel. Det skal kun benyttes tørr ved (maks. 20 % fuktighet). Last inn maks. 2 eller 3 kubber om gangen. Vedkubbene bør være ca. 20–30 cm lange og ha en omkrets på maks. 30–35 cm.

PRESSEDE VEDKUBBER UTEN HARPIKS MÅ BRUKES FORSIKTIG FOR Å UNNGÅ OVEROPPHETING SOM KAN SKADE OVNEN, ETTERSOM DE HAR HØY ENERGIVERDI.

Veden må ha under 20 % fuktighet og lagres tørt. Fuktig ved gjør opptenning vanskeligere, siden mer energi kreves for å fordampe fuktigheten. I tillegg kan fuktig ved føre til kondens i ildstedet og skorsteinen når temperaturen synker, noe som gir mye sot og kan øke risikoen for pipebrann.

Nykuttet ved inneholder ca. 60 % vann, og er derfor ikke egnet til fyring. Den må lagres tørt og luftig (for eksempel under et tåk) i minst to år før bruk.

FØLGENDE MATERIALER MÅ IKKE BRENSLES: KULL, TRESLAGRESTER, BARK, PLATEPRODUKTER, FUKTIG ELLER MALT TRE, PLAST. BRUK AV DISSE MATERIALENE VIL OPPHEVE PRODUKTGARANTIEN.

PAPIR OG PAPP SKAL KUN BRUKES TIL OPPTENNING.

FORBRENNING AV AVFALL ER STRENGT FORBUDT DA DET KAN SKADE OVN OG PIPE, MEDFØRE HELSEFARE OG FØRE TIL KLAGER FRA NABOER PÅ GRUNN AV DÅRLIG LUKT.

Ved er ikke et brensel som brenner lenge, så kontinuerlig oppvarming gjennom natten er ikke mulig.

Treslag	kg/m ³	kWh/kg 20 % fuktighet
Bøk	750	4,0
Vintereik	900	4,2
Alm	640	4,1
Popler	470	4,1
Lerk*	660	4,4
Gran*	450	4,5
Furu*	550	4,4

* HARPIKSRIKE TRESLAG ER UEGNET



LANGVARIG OG HYPPIG BRUK AV VED MED HØYT INNHOLD AV AROMATISKE OLJER (SOM EUKALYPTUS, MYRTE O.L.) FØRER TIL RASK FORRINGELSE (AVFLASSING) AV PRODUKTETS STØPEJERNSDELER.

De oppgitte tekniske dataene er basert på bruk av «A1» bøk i henhold til UNI EN ISO 17225-5 med under 20 % fuktighet. Bruk av andre tresorter kan kreve egne justeringer og gi endret ytelse.

BEREGNING AV VARMEEFFEKT

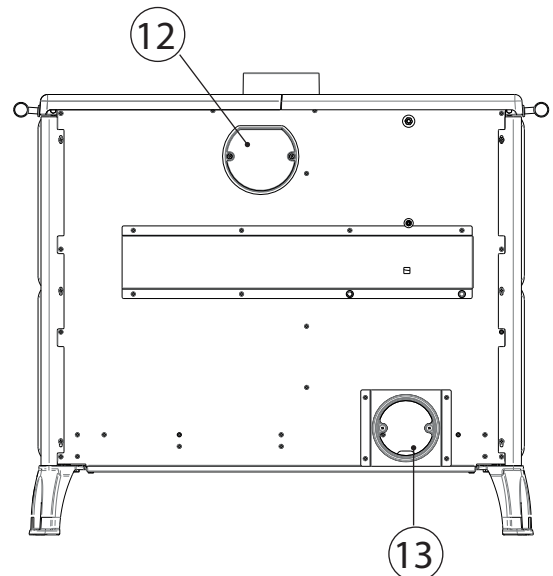
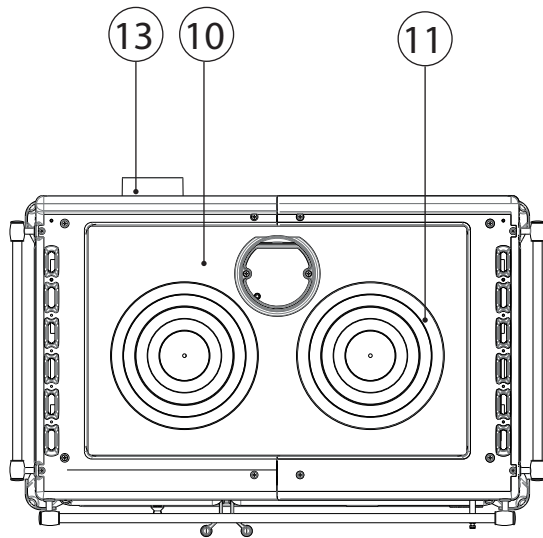
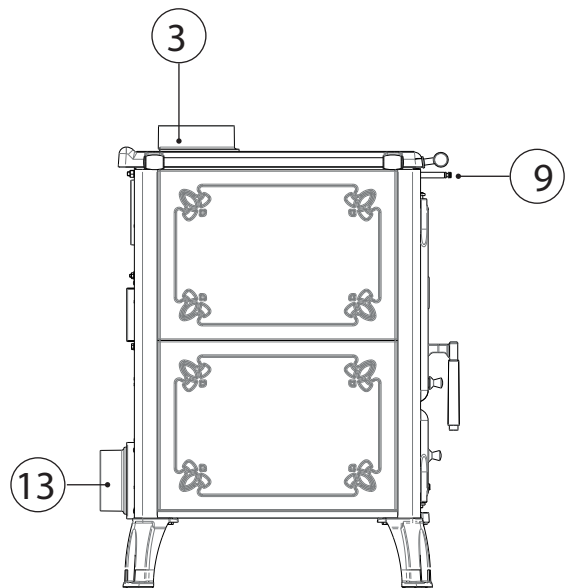
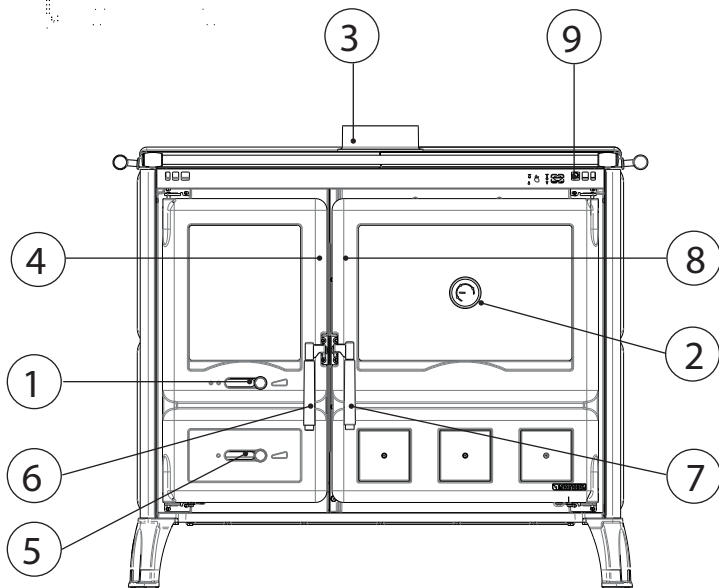
Det finnes ingen absolutt regel for riktig effektbehov. Dette avhenger av rommets størrelse og ikke minst isolasjonsnivået.

I gjennomsnitt vil et godt isolert rom trenge ca. 30 kcal/t per m³ (ved utetemperatur 0 °C). Siden 1 kW tilsvarer 860 kcal/t, kan man bruke 35 W/m³ som veiledende verdi.

Hvis du skal varme opp et rom på 150 m³ (10 x 6 x 2,5 m) i et isolert hus, trenger du 150 m³ x 35 W/m³ = 5250 W eller 5,25 kW. Som hovedvarmekilde bør et apparat på 8 kW være tilstrekkelig.

	kcal/t	kW	
	3600	4,2	1,00
	1850	2,2	1,95
	4000	5,0	0,84
	4800	5,6	0,75
	7700	8,9	0,47
	6780	7,9	0,53
	7800	9,1	0,46
	8500	9,9	0,42
	860	1,0	4,19

GARDENIA XXL DETALJER



1	Sekundær luftspjeld	6	Håndtak til fyrdør	11	Ringer i støpejern
2	Ovnstermometer	7	Håndtak til ovnsdør	12	Bakre røykgasutløp
3	Øvre røykgassutløp	8	Ovnsdør	13	Brennluftsinntak
4	Fyrdør	9	Røykgasspjeld		
5	Primærluftspjeld	10	Senterplate		

TEKNISK BESKRIVELSE

La NORDICA vedovner kan brukes til matlaging på kokeplaten og i ovnen, samtidig som de gir ekstra varme i rommet ved behov, eller som støtte til et sentralvarmeanlegg som ikke strekker til. Perfekt for ferieleiligheter, hytter eller som tilleggsvarme året rundt. Vedkubber benyttes som brensel.

DETTE ER EN ILDSTED FOR PERIODISK FYRING.

KONSTRUKSJONSSYSTEM:

Type 1: produkter med automatisk dørlukking.

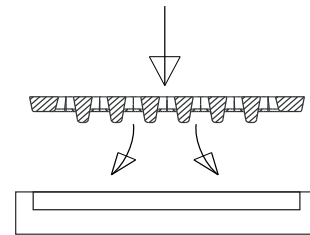
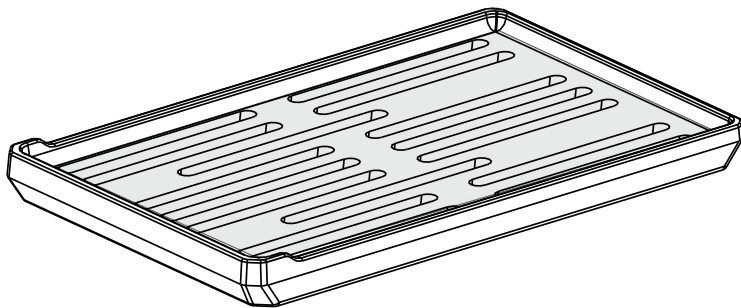
Type 2: produkter uten automatisk dørlukking.

Vedovnen er laget av emaljerte og galvaniserte stålplater, samt emaljerte støpejernsdetaljer (dører, frontpanel og plate).

Innsiden av ildstedet er kledd med separate støpejernsplater, og har forhåndsoppvarmet sekundærluft for optimal forbrenning. Inni finner du en solid, flat rist.

Ildstedet har en panoramadør med innvendig keramisk glass (tåler opptil 700°C) og utvendig herdet glass. Dette gir et flott innblikk til flammene, samtidig som det beskytter mot gnister og røykutslipp.

Figur 7



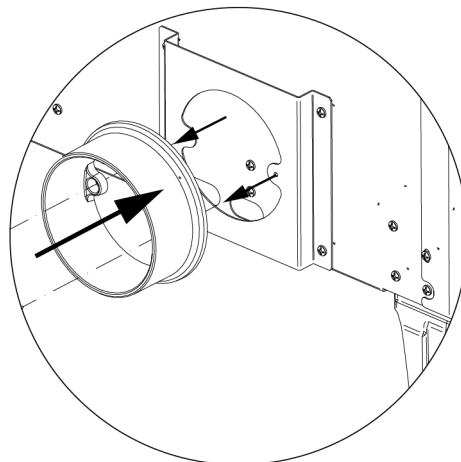
Solid flat rist

EKSTRAUTSTYR	ILDPINNE	VOTT	OVNSRIST I KROM	LUFTTILKOBLINGSRING Ø 120 mm
GARDENIA XXL	LEVERES SOM STANDARD	LEVERES SOM STANDARD	LEVERES SOM STANDARD	LEVERES SOM STANDARD

Ved bruk av en fleksibel slange (brannsikker, ikke inkludert) kan forbrenningsluften hentes direkte utenfra (se avsnittet om ventilasjon og utlufting av installasjonsrom)

Figur 9

Figur 9



Luftinntak for friskluft

Ø 120 mm

ROMMET VARMES OPP: VED STRÅLING, hvor varmen sendes inn i rommet via det panoramiske glasset og ovnens varme ytterflater.

VEDOVNEN ER UTSTYRT MED PRIMÆR- OG SEKUNDÆRLUFTSPJELD, SOM BRUKES TIL Å REGULERE FORBRENNINGEN.

1A – PRIMÆRLUFTSPJELD (Figur 10).

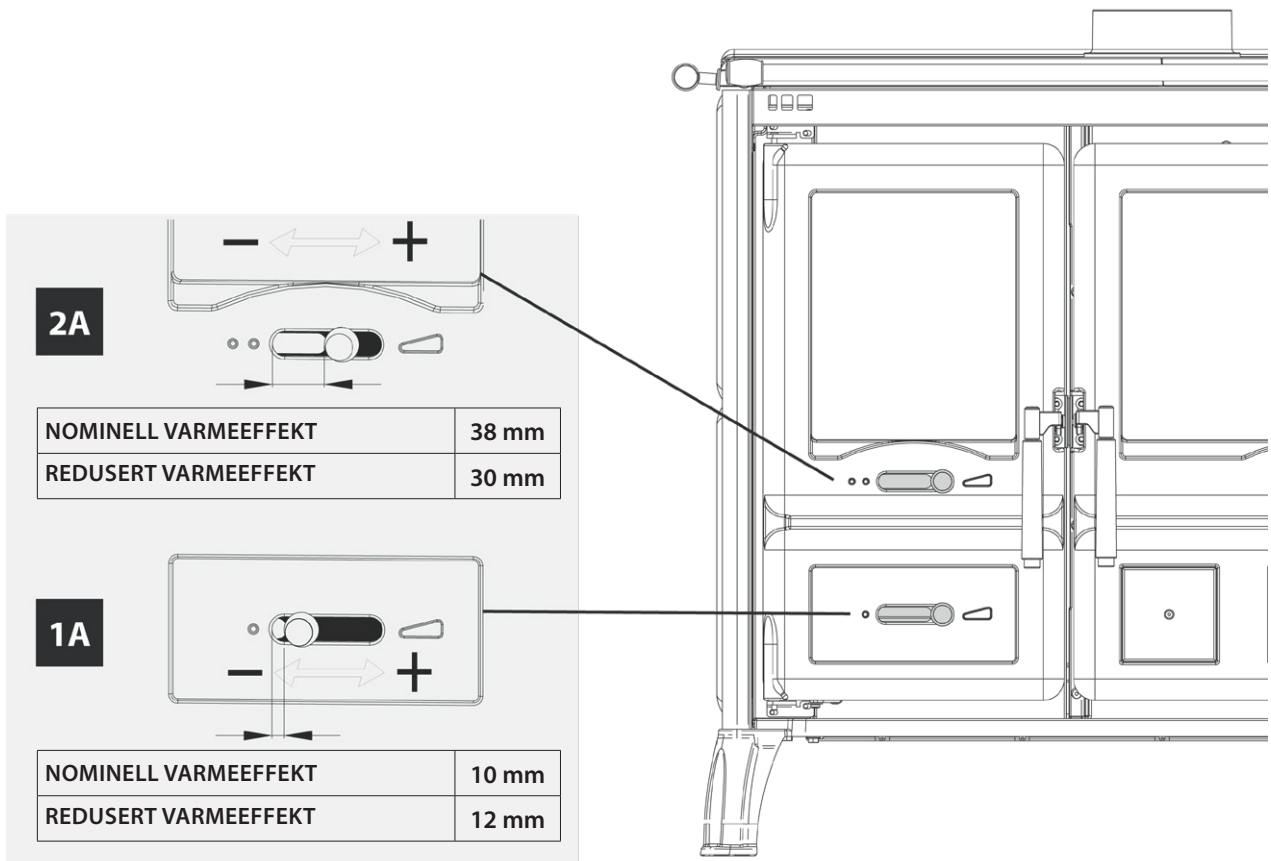
Med det nederste spjeldet, som sitter på ildstedets dør, justeres tilførselen av primærluft i nedre del av ovnen gjennom askeskuffen og risten mot brenselet. Primærluften er avgjørende for forbrenningsprosessen. Askeskuffen må tømmes regelmessig for å unngå at aske blokkerer luftinntaket som trengs for å holde forbrenningen i gang. Primærluften holder også ilden levende. Når spakeren er helt til venstre, er spjeldet lukket; helt til høyre, er det åpent. PRIMÆRLUFTSPJELDET SKAL KUN ÅPNES LITT UNDER VEDFYRING; ÅPNES DET FOR MYE, VIL VEDEN BRENNE FOR RASKT OG OVNEN KAN BLI OVEROPPHETET.

2A – SEKUNDÆRLUFTSPJELD (Figur 10).

På ildstedets dør sitter sekundærluftspjeldet. Dette hjulet skal åpnes (helt til høyre) spesielt ved vedfyring (se tabell). Sekundærluften strømmer gjennom det doble glasset i døren, varmes opp og sørger for dobbel forbrenning, samtidig som glasset holdes rent (spjeldet åpent).

Ved hjelp av en fleksibel slange (brannsikker, ikke inkludert), kan sekundærluften hentes direkte utenfra (se avsnittet om **Figur 9**).

Figur 10



B - RØYKSPJELD (Figur 10)

(For å veksle mellom komfyrfunksjon og kombinert komfyr-ovn og oppvarmingsfunksjon).

På høyre side foran på komfyren, mellom beskyttelseslisten og ovnsdøren, finner du betjeningshendelen til røykgasspjeldet, lett gjenkjennelig med sin krombelagte knapp.

Når spjeldhendelen skyves bakover på ovnen, ledes røykgassene over ovnen og rett ut gjennom røykrøret (komfyrfunksjon – BRUK AV PLATE). Dras hendelen fremover, sirkulerer gassene rundt ovnen og gir en jevn oppvarming inni (kombinert komfyr- og varmfunksjon – BRUK AV STEKEOVN).

C – DAMPVENTIL (Figur 10)

Ovnen har en innebygd ventil som slipper ut overflødig damp, noe som kan oppstå ved matlaging av svært fuktige retter eller ved lang steketid.

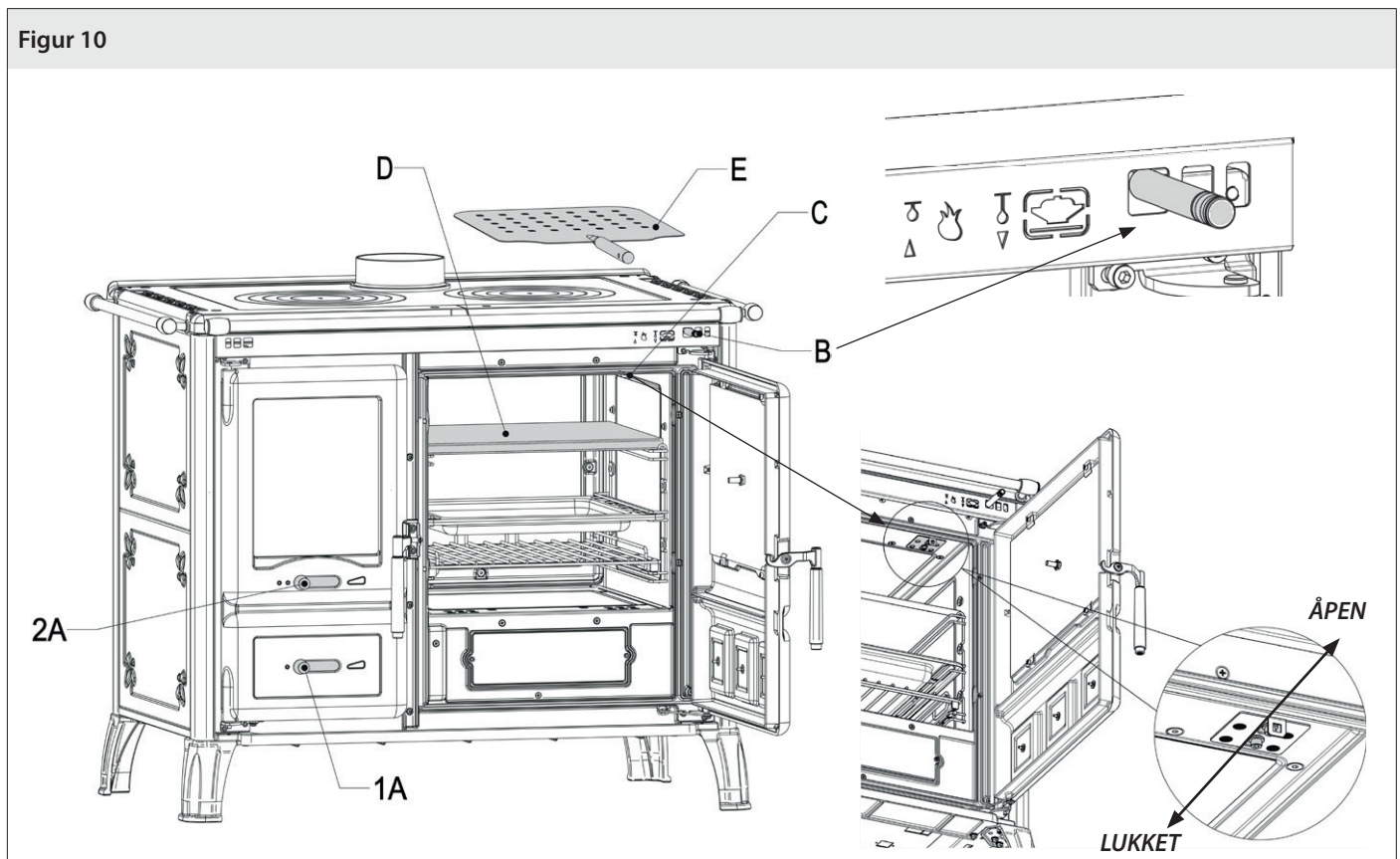


ÅPNE DAMPVENTILEN FØR DU TENNER PÅ OVNE FOR Å UNNGÅ MULIGE FORBRENNINGER.

D – PIZZASTEIN (Figur 10)

E – BAKESPADER OG MONTERING (Figur 10)

Figur 10



PIZZASTEINEN (D) OG BAKESPADENE (E) ER GODKJENT FOR KONTAKT MED MATVARER I HENHOLD TIL GJELDENE REGELVERK.

OPPTENNING

Ved første opptenning vil det uunngåelig oppstå en ubehagelig lukt (på grunn av at limet i pakningen eller beskyttelseslakken tørker). Denne forsvinner etter kort tids bruk.



Det er viktig med god utlufting i rommet. Ved første opptenning bør mengden brensel begrenses, og effekten økes gradvis.

Det er ikke tillatt å bruke væsker som alkohol, bensin, parafin eller lignende. Ikke slå på apparatet dersom det finnes brennbare gasser i rommet.

Før du tenner opp produkter behandlet med varmebestandig maling for første gang, bør du ta hensyn til følgende:

- Materialene i produktet er ikke ensartede; både støpejern og stål inngår.
- Temperaturen fordeles ujevnt over produktet, og ulike deler kan nå mellom 300°C og 500°C.
- Gjennom produktets levetid utsettes det for flere sykluser med opptenning og nedstengning på samme dag, i tillegg til perioder med intens bruk eller fullstendig hvile avhengig av sesong.
- Før produktet er «innkjørt», må det gjennomgå flere opptenningsyklusler slik at alle materialer og malingen venner seg til temperaturforskjellene.
- Under de første opptenningene kan det oppstå lukt som er typisk for metaller utsatt for høy varme eller fersk maling som herder.

Derfor er det svært viktig at følgende forholdsregler tas ved oppstart:

1. Sørg for god luftgjennomstrømning i rommet der apparatet er plassert.
2. Ved første gangs bruk, ikke fyll ovnen for mye (cirka halvparten av det som er angitt i brukermanualen), og la apparatet stå på i minst 6–10 timer sammenhengende, med spjeldene mindre åpne enn det som er anbefalt i brukermanualen.
3. Gjenta denne oppstartsprosessen minst 4–5 ganger, eller flere om du har tid.
4. Øk gradvis mengden brensel (men hold deg innenfor maksimumslast i brukermanualen), og prøv å la ovnen brenne lengre hver gang. Unngå korte perioder med tenning og slukking i denne innkjøringsfasen.
5. Under de første oppstartene må det ikke legges gjenstander på apparatet, spesielt ikke på lakkerte overflater. Lakkerte flater må heller ikke berøres når ovnen er varm.
6. Når innkjøringsperioden er over, kan apparatet brukes som en bilmotor – unngå brå overoppheting med for mye brensel.

KLARGJØRING TIL TENNING

For å tenne opp anbefales det å bruke små vedkubber sammen med papir eller andre kommersielle opptenningsprodukter. Åpne gasspjeldet på røykrøret dersom det finnes.

Ovnen må aldri forlates uten tilsyn under denne prosedyren.



SLIK TENNER DU OPP:

- Åpne røykspjeldet (ovnfunksjon – PLATEBRUK) for å sikre god røykavtrekk.
- Åpne også gasspjeldet på røykrøret, dersom det finnes.
- Åpne både primær- og sekundærspjeld.
- Etter at du har tent opp med små vedkubber og fått god fyr
- Sett røykspjeldet til ovnsposisjon.
- Lukk gasspjeldet på røykrøret dersom det finnes.

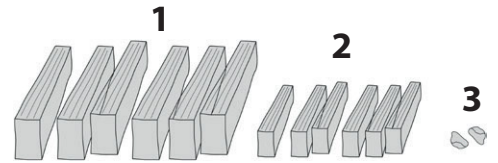
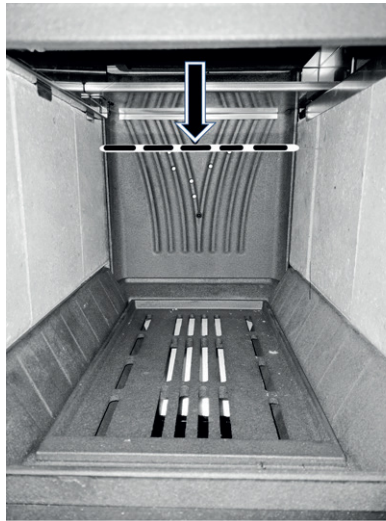
Spjeldene må justeres under opptenning på følgende måte:

Primærluft	Sekundærluft	Tertiærluft	Spjeld – Røkgass
Åpen	Åpen	Ferdig justert	Platebruk

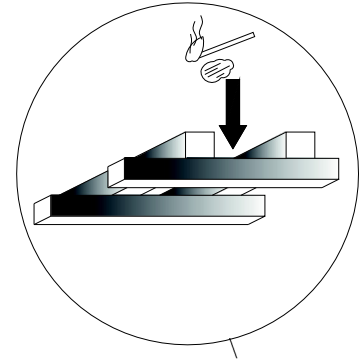
TENNING AV FØRSTE VEDLASS (se Figur A):

- For opptenning, legg de største vedkubbene (1) med maks 25 cm lengde nederst;
- Legg deretter de tynnere vedkubbene (2), med maks 25 cm lengde, oppå de største (1);
- Plasser opptenningsbrikken (3) øverst i vedstabelen, for eksempel en treullbrikett med voks;
- Tenn opptenningsbrikken (3). Én fyrstikk er nok for å få fyr.

MAKSIMALT TILLATT VEKT



Figur A

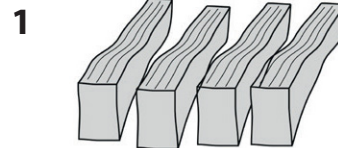


ALDRI OVERLAST OVNEN. FOR MYE VED ELLER LUFT KAN FORÅRSAKE OVEROPPHETING OG SKADE PÅ OVNEN. GARANTIEEN DEKKER IKKE SKADER SOM SKYLDES OVEROPPHETING.

PRIMÆRLUFT	SEKUNDÆRLUFT	TERTIÆRLUFT	SPJELD – RØYKGASS
LUKKET	HALVT ÅPEN	FORINNSTILT	PLATEBRUK

TENNING AV ANDRE VEDLASS:

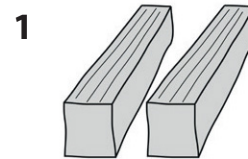
Bruk store vedkubber (1) på 25 cm.
Legg inn mer ved kun når flammene nesten har slukket.



FOR Å UNNGÅ RØYKUTSLIPP, MÅ DET KUN VÆRE GLØR IGJEN NÅR VED LEGGES INN. I DENNE FASEN VIL OVNEN AUTOMATISK REGISTRERE PROSESSEN OG STARTE ARBEIDSSYKLUSEN.

TENNING AV TREDJE VEDLASS:

Den nominelle lasten består av store vedkubber (1) på 25 cm.
Legg inn mer ved kun når flammene nesten har slukket.



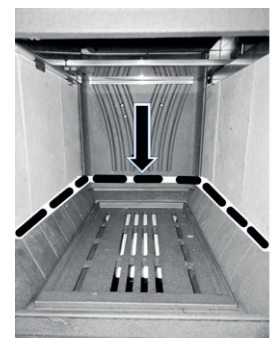
OBS: Ikke overskrid maksimal vedmengde – se tekniske data og timesforbruk i dokumentet "CE-MERKING INFORMASJON".

Når opptenningssyklusen er fullført, legg inn mer ved for å oppnå optimal driftshastighet.

For å oppnå normal drift, trengs et glørelag på ca. 3 cm (20–25 % av nominell last).

Er det for mye glør, rør først rundt med en ildrake slik at asken faller ned i askeskuffen, og bruk deretter en metallspade for å fjerne overskytende glør.

Glørne må ikke overstige referansen vist i figuren på motsatt side.



NORMAL DRIFT

Før du legger inn veden, åpne primærluftspjeldet helt og bruk det medfølgende ildrake for å røre opp glørne slik at de tenes på nytt. Når veden er lagt i brennkammeret (se FYRINGSVEILEDNING), lukk døren og vent opptil 3 minutter til flammen tar seg opp. Deretter stiller du spjeldet slik at du får ønsket effekt. Opplasting tar omtrent 45 minutter.

FYRINGSVEILEDNING

	NOMINELL EFFEKT	REDUSERT EFFEKT
Antall vedkubber	2	1
Nominell lastvekt	2,8 kg	1,2 kg
Vedlengde	28 cm	28 cm
Plassering i brennkammer	12 cm fra kanten (se figur)	12 cm fra kanten (se figur)
Vedkubbeform	(se figur)	(se figur)

FOR Å OPPNÅ NOMINELL VARMEEFFEKT MÅ SPJELDENE JUSTERES SLIK:

Figur 10	PRIMÆRLUFT	SEKUNDÆRLUFT	TERTIÆRLUFT	SPJELD – RØYKGASS
GARDENIA XXL	ÅPEN 10 mm	ÅPEN 38 mm	FORINNSTILT	FYRINGSBRUK

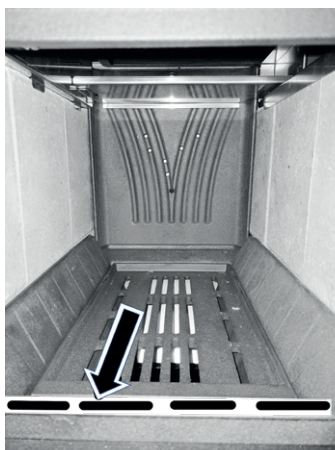
FØLGENDE SPJELDJUSTERING KREVES FOR Å OPPNÅ REDUSERT VARMEEFFEKT:

Figur 10	PRIMÆRLUFT	SEKUNDÆRLUFT	TERTIÆRLUFT	SPJELD – RØYKGASS
GARDENIA XXL	ÅPEN 12 mm	ÅPEN 30 mm	FORINNSTILT	FYRINGSBRUK

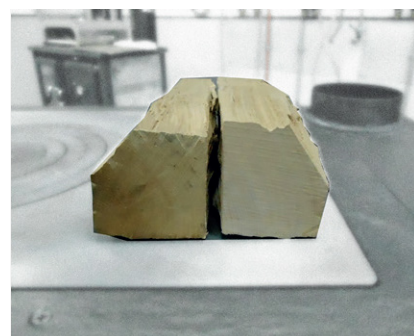
Opplasting er fullført når den samlede vekten av glør og aske etter lastning ikke avviker med mer enn 100 g fra vekten på forrige fyringsmengde.

Bruk av termisk isolasjon i henhold til energispareforskrifter øker det oppvarmede volumet. Ved midlertidig oppvarming med pauser over 8 timer, reduseres varmeeffekten med ca. 25 %.

De tekniske dataene oppgitt i dokumentet "CE-MERKE INFORMASJON" er basert på klasse "A1" bøk i henhold til UNI EN ISO 17225-5, med fuktighetsinnhold under 20 %. Bruk av andre tresorter kan kreve egne innstillinger og kan gi avvikende ytelse.



Vedkubbeform



Bruk alltid produktet med døren lukket for å unngå skade fra overoppheting (smieffekt). Brudd på dette vil gjøre garantien ugyldig.



Av sikkerhetsmessige årsaker kan ildstedets dør kun åpnes ved påfylling av brensel. Døren skal være lukket både under bruk og når ovnen ikke er i bruk.

Spjeldene brukes til å regulere varmeeffekten fra ildstedet. Åpne dem etter ønsket varmenivå. Best forbrenning med minst utslipp oppnås når hoveddelen av forbrenningsluften går gjennom sekundærluftspjeldet etter vedpåfylling.

For å finne ditt nærmeste servicesenter, ta kontakt med din forhandler eller besøk nettsiden:

WWW.LANORDICA-EXTRAFLAME.COM

VEDLIKEHOLD OG OMSORG

Følg alle instruksjoner med høyeste grad av sikkerhet!

- Sørg for at strømkabelen (der det er aktuelt) er koblet fra.
- Pass på at ovnen og alle deler er avkjølt.
- At asken er helt kald.
- Ha god luftutskifting i rommet når produktet rengjøres.
- Dårlig rengjøring kan redusere både ytelse og sikkerhet!

REGELMESSIG RENGJØRING ER BRUKERENS ANSVAR

De rutinemessige rengjøringsoppgavene beskrevet i denne bruks- og vedlikeholdshåndboken skal utføres med stor oppmerksomhet og omsorg etter å ha satt seg grundig inn i rutinene og instruksjonene her.

FRISLUFTSINNTAKET MÅ KONTROLLERES OG RENGJØRES MINST ÉN GANG I ÅRET. PIPA SKAL FEIES REGELMESSIG AV EN FEIER. LA DIN LOKALE FEIER KONTROLLERER RIKTIG MONTERING AV PRODUKTET, TILKOBLING TIL PIPE OG VENTILASJON



RENGJØRING OG VEDLIKEHOLD SKAL KUN UTFØRES NÅR APPARATET ER KALDT. BRUK KUN RESERVEDLER SOM ER GODKJENT OG LEVERT AV LA NORDICA S.P.A. KONTAKT DIN FAGFORHANDLER DERSOM DU TRENGER RESERVEDLER. DET ER IKKE TILLATT Å GJØRE ENDRINGER PÅ APPARATET!!!

RENGJØRING AV GLASSET

En egen sekundærluftinntak bidrar til å redusere dannelsen av smuss på dørglasset. Likevel kan slike belegg aldri helt unngås ved bruk av fast brensel (for eksempel fuktig ved) og skal ikke anses som en feil ved produktet.



PANORAMAGLASSET MÅ KUN RENGJØRES NÅR APPARATET ER KALDT, FOR Å UNNGÅ RISIKO FOR AT DET SPREKKER. RENGJØRINGEN KAN UTFØRES MED EGNE PRODUKTER, ELLER VED Å FUKTE EN AVISBIT OG TØRKE OVER MED ASKE. IKKE BRUK ABRASIVE ELLER KJEMISK AGGRESSIVE KLUTER ELLER MIDLER.

Korrekt opptenning, riktig type og mengde brensel, justering av sekundærluftspjeldet, tilstrekkelig trekk i pipen og jevn tilførsel av forbrenningsluft er avgjørende for at ovnen skal yte optimalt og for å holde glasset rent.



GLASSBRUDD laget av høykvalitets glasskeramikk, tåler store temperatursvingninger og er motstandsdyktige mot termiske sjokk, opptil 750°C. De kan kun knuses ved mekaniske påkjenninger (slag eller hard lukking av døren, osv.). Derfor dekkes ikke utskifting av glass av garantien.

RENSING AV ASKESKUFFEN

Alle produkter har en rist og en askeskuff **Figur 11**. Vi anbefaler at du tømmer askeskuffen jevnlig og ikke fyller den helt opp, slik at risten ikke blir overopphetet. Det er også lurt å alltid la det være igjen 3-4 cm aske i brennkammeret.



OBS: Asken som fjernes fra brennkammeret skal oppbevares i en beholder av brannsikkert materiale med tett lokk. Beholderen må plasseres på et brannsikkert underlag, langt unna brennbare materialer, til asken er helt slukket og avkjølt.

RENSING AV RØYKRØRET

God opptenning, riktig type og mengde brensel, korrekt innstilling av sekundærluft, passende trekk i pipa samt jevn tilførsel av forbrenningsluft er avgjørende for at ovnen skal fungere optimalt og glasset holde seg rent. **OVNEN BØR RENGJØRES GRUNDIG MINST ÉN GANG I ÅRET, ELLER VED BEHOV (F.EKS. VED DÅRLIG TREKK ELLER LAV VARME). FOR MYE SOT (KREOSOT) KAN FØRE TIL PROBLEMER MED RØYKRØRET OG I VERSTE FALL PIPEBRANN.**

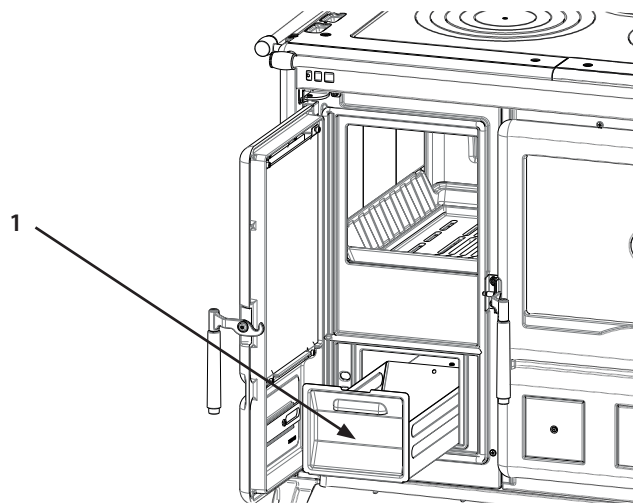


RENGJØRING SKAL KUN UTFØRES NÅR PEISEN ER KALD. DETTE BØR GJØRES AV EN FEIER, SOM SAMTIDIG KAN UTFØRE EN INSPEKSJON.

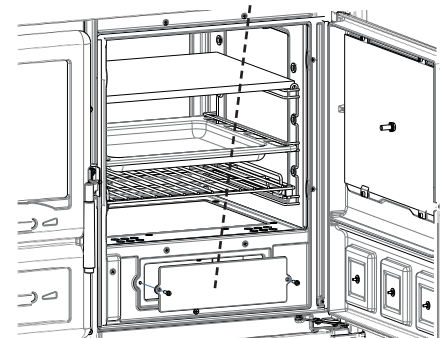
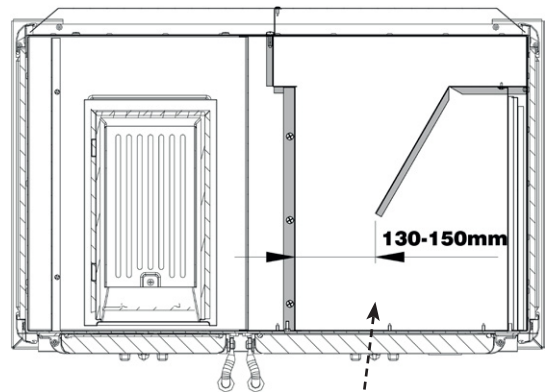
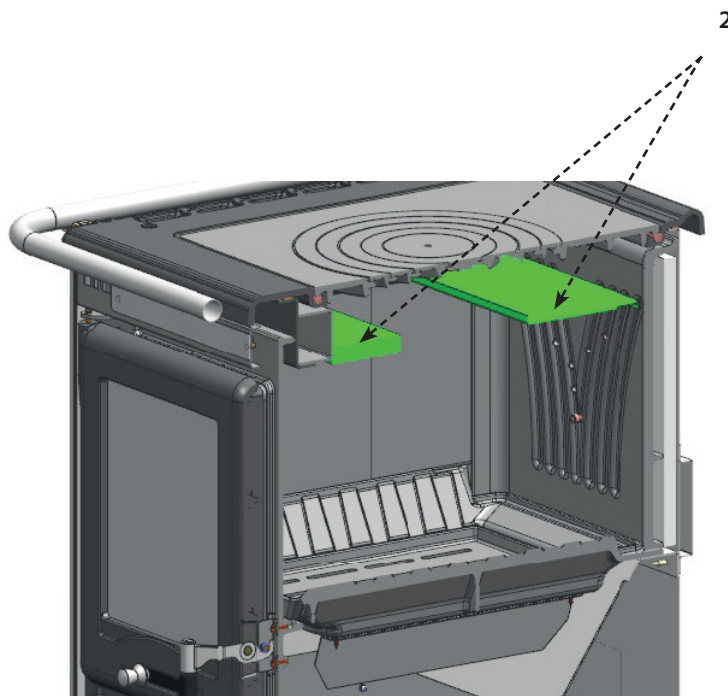
Ved rengjøring må askeskuffen (1) **Figur 11** og røykspjeldet (2) tas ut av ovnen for å få fjernet sot på en skikkelig måte. Spjeldene kan enkelt løftes ut, siden de ikke er festet med skruer. Når rengjøringen er ferdig, skal delene settes tilbake på plass.

Figur 11

1 - ASKESKUFF



2 - RØYKSKJERM



OVN



UTEN RØYKSPJELDET VIL DET OPPSTÅ STERKT TREKK, SOM GIR FOR RASK FORBRENNING, UNØDVENDIG HØYT VEDFORBRUK OG RISIKO FOR OVEROPPHETING AV OVNEN.

MAJOLIKA (DERSOM DET FINNES)

LA NORDICA S.p.A. majolikafliser er laget med førsteklasses håndverk, og kan ha mikrosprukker, krakelering eller fargevariasjoner. Disse særpregene bekrefter produktets høye kvalitet. Emalje og majolika får naturlige mikrosprukker på grunn av ulike utvidelseskoeffisienter, noe som viser at de er ekte.

VED RENGJØRING AV FLISENE ANBEFALES DET Å BRUKE EN MYK, TØRR KLUT; BRUK AV SÅPE ELLER VÆSKE KAN TREKKE INN I SPREKKER OG GJØRE DEM SYNLIGE FOR ALLTID.



NATURSTEINSPRODUKTER (DERSOM DET FINNES)

NATURSTEIN RENGJØRES MED EKSTRA FINT SLIPEPAPIR ELLER EN SKURESVAMP. **IKKE** BRUK SÅPE ELLER VÆSKE.

MALTE PRODUKTER (DERSOM DET FINNES)

Etter flere års bruk av produktet, er det helt naturlig at malte deler endrer farge. Dette skyldes store temperatursvingninger når produktet er i bruk, samt at malingen eldes over tid.

FØR NYTT MALINGSSTRØK, MÅ ALLE RESTER FJERNES OG OVERFLATEN RENGJØRES GRUNDIG.



EMALJERTE PRODUKTER (OM TILGJENGELIG)

For å rengjøre de emaljerte delene, bruk såpevann eller et nøytralt, **IKKE-SLIPENDE, IKKE-KJEMISK AGGRESSIVT RENGJØRINGSMIDDEL**, og kun i kald temperatur.

ETTER RENGJØRING, IKKE LA SÅPEVANN ELLER RENGJØRINGSMIDDEL TØRKE – FJERN DEM UMIDDELBART. IKKE BRUK SLIPEPAPIR ELLER STÅLULL.

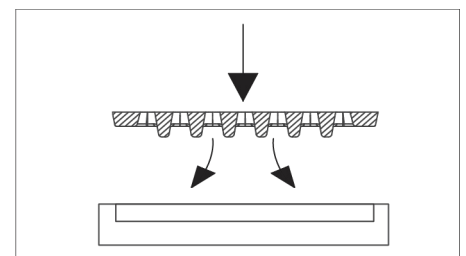


FORKROMMEDE DELER (OM TILGJENGELIG)

Om de forkrommede delene får et blåskjær på grunn av overoppheting, kan dette fjernes med et egnet rengjøringsmiddel.

RENSING AV ILLSSTEDSRISTE

VIKTIG: Dersom risten av en eller annen grunn tas ut av ildstedet, er det VIKTIG at den flate siden med de smalere askespaltene vender opp når du setter den tilbake. Hvis ikke, blir det vanskelig å få ut asken fra risten (se illustrasjonen ved siden av).




SIDEHÅNDTAK (OM DET FINNES)

Håndtak, rekkverk og vannskål (for ovner) skal vaskes med en myk klut og litt sprit når de er avkjølt. Ikke bruk slipemidler eller tynner.

PLATE OG RINGER I STØPEJERN

VIKTIG: FOR Å UNNGÅ RUST, LA IKKE KJELER OG PANNER STÅ PÅ DEN KALDE KOKEPLATEN. DETTE KAN GI STYGGE OG VANSKELIGE RUSTFLEKKER! STØPEJERNSPLATEN OG RINGENE BØR PUSSES MED 150-KORNS SLIPEPAPIR MED JEJNE MELLOMROM, MEN UNNGÅ DE EMALJERTE DELENE.



EN 16510-1 Symbol	FORKLARING
<i>nom</i>	Nominell varmeeffekt
<i>part</i>	Delvis last varmeeffekt
CON / INT	Apparatets drift, Kontinuerlig (CON) eller Intermitterende (INT)
$CO_{2\text{ nom}} / CO_{2\text{ part}}$	Utslipp av karbondioksid
$CO / CO_{\text{ nom part}}$	Utslipp av karbonmonoksid
d_B	Minsteavstand til brennbare materialer – bunn
d_C	Minsteavstand til brennbare materialer – tak
d_F	Minsteavstand til brennbare materialer – gulv foran
d_L	Minsteavstand til brennbare materialer – side strålingssone
d_{non}	Minsteavstand til ikke-brennbare vegger
d_{out}	Røykgassrør
d_P	Minsteavstand til tilstøtende brennbare materialer – front
d_R	Minsteavstand til brennbare materialer – bak
d_S	Minsteavstand til brennbare materialer – side
E, f	Strømforsyning spenning, frekvens
EEI	Energieffektivitetsindeks
e_{max}	Forbruk av elektrisk hjelpekraft ved nominell varmeeffekt
e_{min}	Forbruk av elektrisk hjelpekraft ved delvis varmeeffekt
e_{SB}	Forbruk av elektrisk hjelpekraft i standby-modus
H	Total høyde på apparatet
L	Total dybde på apparatet
m	Nettovekt
m_{chim}	Maksimal belastning på pipe apparatet kan bære
$m_{\text{h nom}} / m_{\text{h part}}$	Forbruk per time
$NO / NO_{x\text{ part nom}}$	Utslipp av nitrogenoksider
$OGC / OGC_{\text{ part nom}}$	Utslipp av organiske gasser med karbon
$PM / PM_{\text{ part nom}}$	Utslipp av partikler
$P / P_{\text{ part nom}}$	Varmeeffekt
$p / p_{\text{ part nom}}$	Minste nødvendige trekk i røykrør
$P_{\text{SH nom}} / P_{\text{SH part}}$	Romoppvarmingseffekt
p_W	Maksimalt tillatt vanntrykk i drift
$P_{\text{W nom}} / P_{\text{W part}}$	Vannoppvarmingseffekt
s	Tykkelse på det beskyttende isolasjonsmaterialet
$T_{\text{ class}}$	Pipedesignasjon
$T_{\text{ fg nom}} / T_{\text{ fg part}}$	Gjennomsnittlig temperatur på røykgassen
$T_{\text{ s nom}} / T_{\text{ s}}$	Temperatur på røykgassutløp
$W_{\text{ part}}$	Total apparatbredde
$W_{\text{ max}}$	Maksimalt elektrisk effektinntak
$\eta / \eta_{\text{ part nom}}$	Virkningsgrad
η_s	Sammenhengende sesongvirkningsgrad ved nominell effekt
$\Phi_{\text{ fg nom}} / \Phi_{\text{ fg part}}$	Røykgassmengde
Trepellets (L)	Trepellets
Vedkubber (l)	Vedkubber
	Les og følg bruksanvisningen nøye

