



# Vilpra Grannus VPR-8 vedovn for badstue

Installasjon og bruk



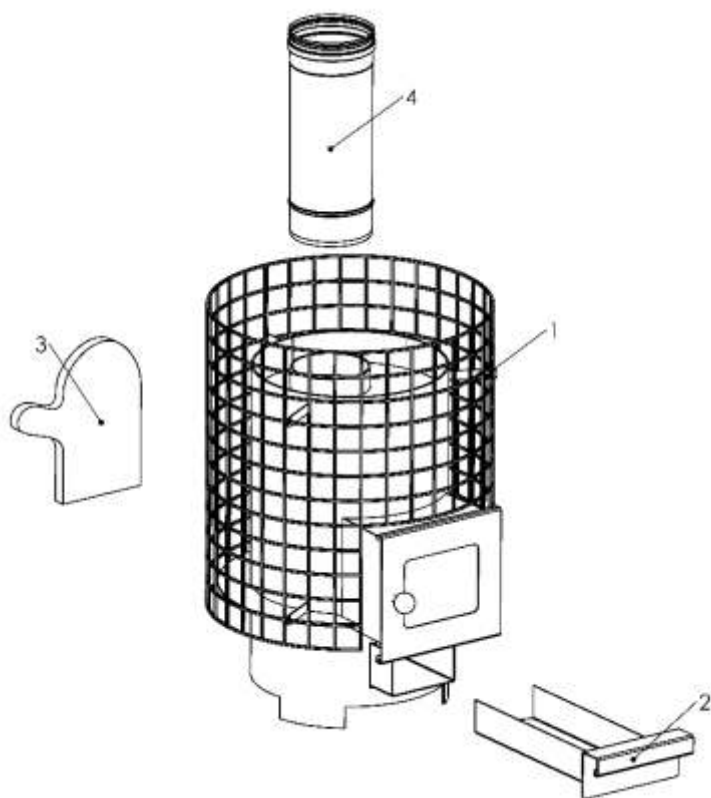
**Varmehandel AS**  
Dyrskuvegen 4  
3840 Seljord

Tlf: 35 08 41 00  
E-post: [post@s-varme.no](mailto:post@s-varme.no)  
Org.nr. 991617744 MVA

## Gratulerer med anskaffelse av Vilpra badstueovn!

Takk for at du valgte denne ovnen. Vilpra badstueovn er produsert etter moderne metoder og med materialer av meget høy kvalitet. Følg nøye installasjonsprosedyre og bruksanvisning, så vil du få glede av produktet i lang tid.

### *Innhold i pakken:*



- 1) Badstueovn
- 2) Askeskuff
- 3) Peisvott
- 4) Pipekobling 33cm Ø115mm
- 5) Installasjonsmanual og bruksanvisning (denne)

### *Tekniske spesifikasjoner:*

- Beregnet for saunarom fra 6-10m<sup>3</sup>
- Produsert av støpejern
- Ett pipeløp Ø115mm
- Minimum temperaturklasse pipeløp T600
- H x B x D = 600 x 440 x 510mm
- Vekt (uten stein) 23kg
- Steinvekt 30-40kg
- Steinstørrelse 5-10cm
- Maks ileggsdybde (lengde) 25cm
- Luftinntak via askeskuff, uttrekk 10mm

# CE Test-sertifikat (Declaration of Performance (DoP) Vilpra Grannus VPR-8



## DECLARATION OF PERFORMANCE No. DoP-VPR002

1. Unique identification code of the product-type:  
**Multi-firing sauna stove fired by natural wood logs**  
Product type: VPR-8
2. Intended use/es: **Space heating in residential buildings**
3. Manufacturer:



Vilniaus g. 11, Izabelinės k., LT-14200 Vilniaus r. sav.  
Lithuania / Lietuva

4. Authorised representative: -
5. System/s of AVCP: **System 3**
6. Harmonised standard: **EN 15821:2010**  
Notified body/ies: **No. 1015 – Strojirenský zkušební ústav, s.p.**
7. Declared performance/s:

Essential characteristics	Performance	Harmonised technical specification
Safety distance to combustible materials	Minimum distances, in mm Rear wall = 200 Side walls = 200 Ceiling = 1200 Front wall = 500	EN 15821:2010
Fire safety (initiation, risk to adjacent elements)	Pass	
Emission of combustible products	Pass	
Surface temperature	Pass	
Release of dangerous substances	NPD	
Cleanability	Pass	
Flue gas temperature	542 °C	
Mechanical resistance	Pass	
Carbon monoxide emission (CO – at 13% O <sub>2</sub> )	Pass, 0.26%	
Total efficiency	Pass, 54,8 %	
Flue draught	11 Pa	
Refuelling loads	3.8 kg/h	
Nominal heat output	8.0 kW	
Space heating output	8.8 kW	
Flue gases mass flow	11.3 g/s	
Durability	Pass	

The performance of the product identified above is in conformity with the set of declared performance/s. This declaration of performance is issued, in accordance with Regulation (EU) No 305/2011, under the sole responsibility of the manufacturer identified above.

### Signed for and on behalf of the manufacturer by:

Atitikties vadovas Linas Juzelskis  
Vilniaus g. 11, Izabelinės k., Vilniaus r., Lithuania / Lietuva 2020-08-10

## **Installasjonsinstruks Vilpra Grannus VPR-8**

Alle lokale og nasjonale krav og spesifikasjoner gjeldende montering og bruk må følges. Produktet er beregnet til å varme sauna/badstue, og må ikke modifiseres til annen bruk uten produsentens tillatelse.

### **Før installasjon:**

#### *Avklar først om ovnen passer til formålet!*

Badstuovnen må passe til romstørrelsen. Oppvarming er avhenging av volum og materialer i vegger og tak. Uisolerte flater som mur/betong, murstein og glass øker varmebehovet.

Legg til 2m<sup>3</sup> for hver uisolerte veggflate.

Hvis veggene er i tømmer må volumet i m<sup>3</sup> multipliseres med 1,5.

#### *Førstegangs bruk!*

Ovnen er malt med varmebestandig maling. Ved førstegangs oppfyring vil malingen avgi røyk og noe lukt/gass. Om mulig er det derfor anbefalt at ovnen fyres opp én gang i friluft før den tas i bruk inne i badstua. Det må da monteres minimum 2m med pipeløp for å oppnå riktig trekk gjennom ovnen. Om det ikke er mulig med oppfyring første gang i friluft, sørg for meget god ventilasjon i badstua når prosedyren skal utføres der. Førstegangs oppfyring må skje uten stein på ovnen. La ovnen brenne 1-2 ilegg med ved.

Den varmebestandige malingen oppnår sin største styrke gjennom førstegangsoppvarming, så inntil prosedyren er gjennomført må ovnen håndteres med forsiktighet, og stein må ikke fylles på. Noe lukt *kan* oppstå de første gangene etterpå, men dette vil forsvinne etterhvert.

#### *Ventilasjon er viktig!*

Badstua må ha god og effektiv ventilasjon for å fungere skikkelig og gi et godt resultat. En god plassering av luftinntak er nær gulvet, og i umiddelbar nærhet til badstuovnen. Det bør også installeres en avkastventil nær tak, lengst mulig unna badstuovnen. Denne bør normalt kun brukes når det er behov for utlufting av fukt og varme etter bruk.

Varmen fra inntaksventil trekkes gjennom og langs ovnskammeret og varmer opp rommet. Forbrenningen krever også en god del luft, slik det er en stadig luftstrøm gjennom ventil og opp inne i badstua,

#### *Sikkerhet*

Når ovnen skal plasseres må sikkerheten ivaretas på en ordentlig måte, slik at det ikke oppstår skade eller voldes fare på noe vis. Minimumsavstand til brennbart materiale går fram av sertifikatet på side 3. God avstand rundt ovnen er også viktig for adkomst og montering. Om ovnen plasseres i noen form for nisje er minste avstand fra vegg 125mm uansett materiale. Det er også viktig at elektrisk kabling ikke legges slik at det kan oppstå skade på disse.

Avstand mellom ovn og sidevegger av brennbart materiale kan reduseres ved å montere skjermvegger.

*Lokale brannforskrifter og bestemmelser oppgitt i godkjenningssertifikat må alltid overholdes.*

## Brannsikker avstand til vegg

Fig.1)

Avstanden mellom badstueovnen og trevegg må være minimum 200mm.

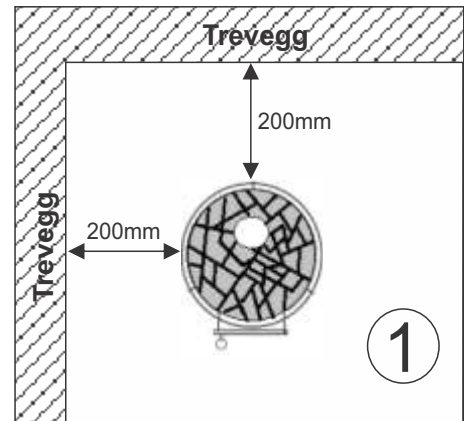


Fig.2)

Avstanden mellom badstueovnen og trevegg kan reduseres til 100mm om enkel beskyttelse blir montert som anvist i figuren. Slik enkel beskyttelse kan være ikke-brennbar murplate som er minimum 7mm tykk, eller metallplate med minimum 1mm tykkelse.

Plater må lektes ut, eller monteres med avstandstykker slik at det blir minimum 30mm lufting mellom plater og trevegg. Det kan leveres ferdige sett med tilpassede plater til ovnen. Beskyttelsesplater må monteres slik at de ikke er i direkte kontakt med gulv eller med tak.

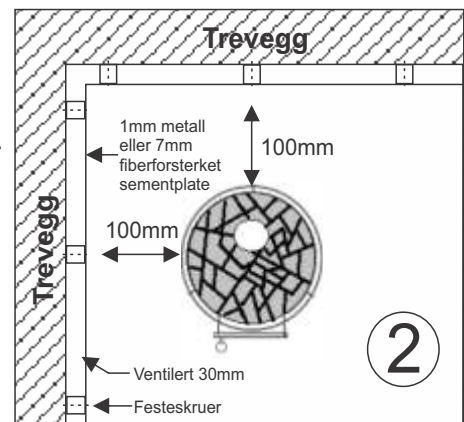


Fig 3)

Avstanden til murvegg må være minimum 50mm. Avstandsmål må likevel holdes om tilstøtende vegg er treverk eller enkel beskyttelse som vist i Fig 2.

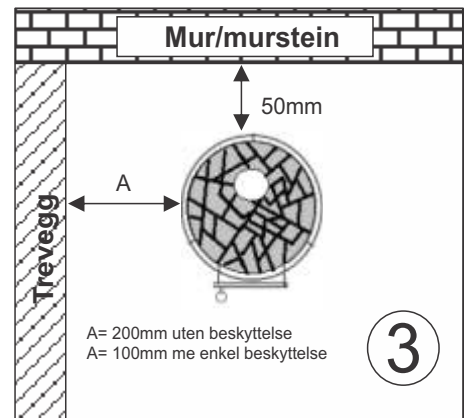
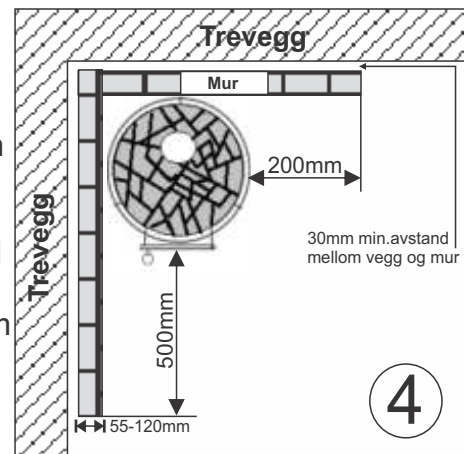


Fig.4)

Om badstueovnen monteres mot mur med minimum 55mm tykkelse må avstand være minimum 200mm fra siden av badstueovnen til bart treverk.

Fra fronten/ileggssiden av ovnen må det være en avstand på minimum 500mm til treverk.

Om treveggen er forblendes med mur, må det være 30mm avstand mellom mur og treverk.



## Brannsikker avstand til gulv og tak

Fig. 5)

Avskjerming mot tak er ikke nødvendig om avstanden mellom overkant av badstueovnen (F) og taket er lik eller større enn 1200mm.

Om ovnen skal monteres slik at avstanden blir mindre 1200mm, må lokale forskrifter ivaretas. Kontakt lokalt Branntilsyn for opplysninger om lokale forskrifter.

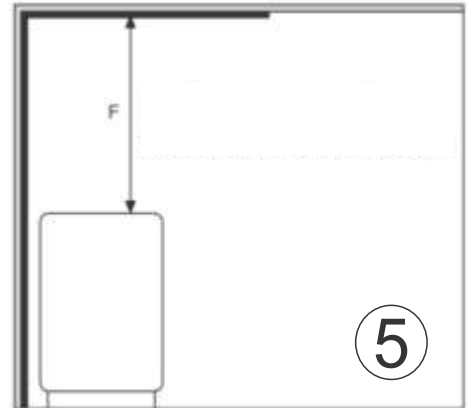
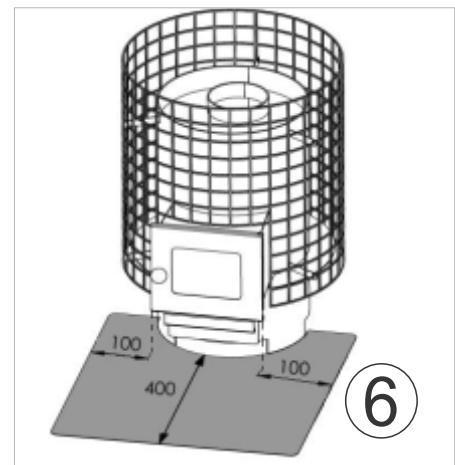


Fig. 6)

Om gulvet er av brennbart materiale må det foran ovnen må beskyttes med en metallplate som dekker tett inntil ovnens front, slik figuren viser. Regnet fra sokkel av ovnen må det være beskyttelse på minimum 400mm mot front og minimum 100mm til hver side, målt fra siden av ileggsluken.

Kontakt Branntilsyn for opplysninger om lokale forskrifter.



Det må monteres beskyttelse om målte avstander er mindre/lavere enn de oppgitte minimumsmål mot brennbart materiale.

Det er helt normalt at treverket i badstua blir mørkere med tiden, og store temperaturskiftninger gjør at denne prosessen går hurtigere. Rett over ovnen vil dette synes raskere, og forskjellige treslag og overflatebehandlinger reagerer ulikt på varmen.

Fint støv fra stein som plasseres på ovnen vil også kunne avsettes på treoverflater nær ovnen. Ved å følge installasjonsmanualen nøye vil man sikre at ovnen ikke varmer opp overflatene til et farlig nivå. Høyeste tillatte temperatur målt på overflaten er 145°C.

Når byggematerialer for badstua velges, så ta i betraktning at alle uisolerte glass- eller steinoverflater vil øke varmebehovet i badstua.

Badstueovnen må plasseres stabilt på en solid ubrennbar overflate. Underlaget må tåle vekten av ovnen. Husk at vekten av stein kommer i tillegg til vekten av selve ovnen. Om det er er tregulv i badstuen skal det benyttes en betongplate på minimum 50mm tykkelse. Det er mulig å kjøpe en ferdig sokkel som passe til ovnen.

Om det er fliser på gulvet bør dette beskyttes på en god måte. Det er et godt alternativ å benytte en ferdig sokkel som passer til ovnen. Denne fås kjøpt hos din leverandør.

## Montering og tilpassing av badstueovn

Pipeløp monteres som anvist på ovnen og minimumsavstander oppgitt på foregående sider må ivaretas.

Det må kun benyttes pipeløp som er sertifisert med temperaturklasse T600. Dette gjelder startkobling, røykrør og dobbelveggede pipeelementer.

En startkobling på 33cm/Ø115 følger med ovnen. Røykrør som monteres over dette må ikke ha mindre diameter enn Ø115. Best resultat får man når pipeløpet har samme diameter helt til utløp. Badstueovn egner seg ikke til pipeløp med flere påkoblede ildsteder.

Som ekstra utstyr er det mulig å koble en vanntank på pipeløpet. Røyken vil raskt varme opp vannet. OBS! Om saunaen kan være utsatt for frost, må tanken tømmes.

Montasje av pipeløp og takgjennomføringer med isolasjon og beslag, må utføres forskriftsmessig og av kvalifisert personell.

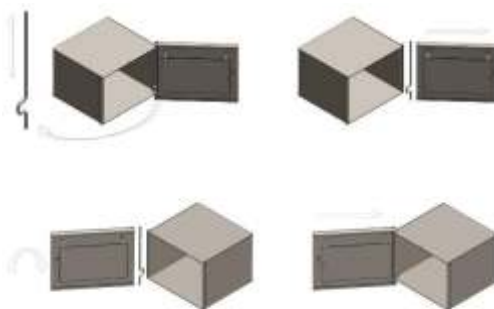
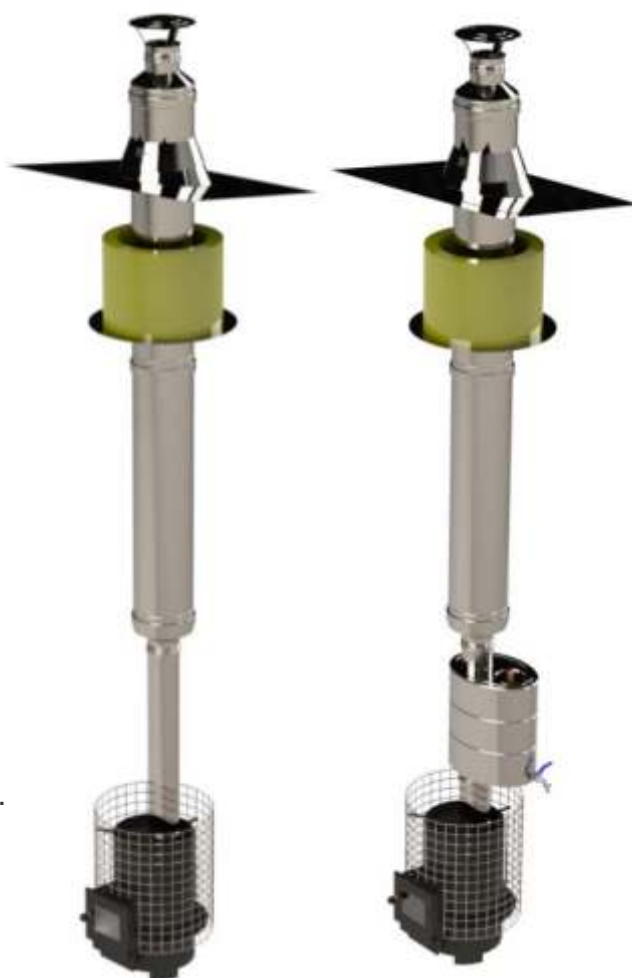
### Omhengsling dør:

Omhengsling av ovnsdøren kan foretas ved å ta ut hengselpinnen og snu døren. Det er hull for hengslepinnen på begge sider.

Hempen på hengslepinnen skal være nederst.



Plassering av stein på badstueovnen kan skje når ovnen er «brent inn» og er plassert støtt der den skal stå. Det anbefales å bruke stein av god, jevn kvalitet, og som er egnet til dette. Om nødvendig bør steinstøv vaskes av steinene før de plasseres. De største steinene plasseres nederst, og mindre steiner øverst. De minste steinene absorberer varmen raskest, selv om de er lengst unna selve ovnen. Antall stein, sammen med temperaturen i badstua, regulerer fuktighetsgraden. Et større antall stein, og lavere temperatur i badstua, produserer mest fuktighet. Ikke bruk stein som ikke er beregnet på badstubruk, de kan sprekke og/eller avgi ukjente stoffer.



## Montering av røykrør og pipe med avstandskrav

Ovn og pipe må installeres av kvalifisert personell og i henhold til lokale og nasjonale krav, samt i henhold til vedlagte CE-sertifisering. Garantien vil ikke gjelde som følge av feil eller mangelfull montering

Fig.9)  
Eksempel på montasje med røykrør i stål inne i murt pipe

OBS! Legg merke til at ovnen plasseres på en ubrennbar underlagsplate

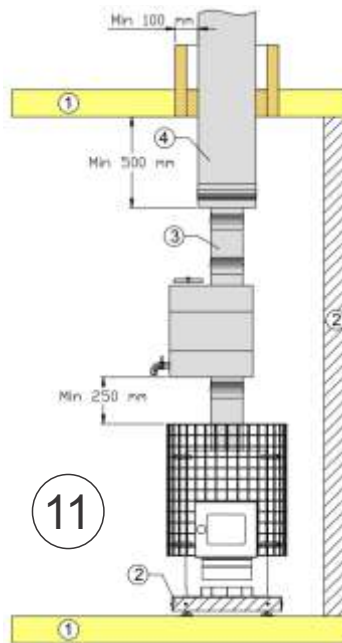
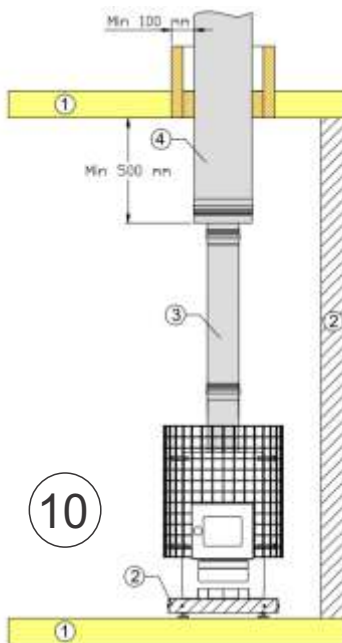
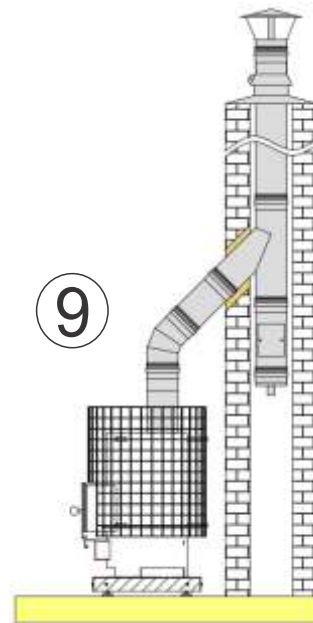


Fig.10 og 11)

Eksempel på montasje med dobbelvegget Vilpra DW50 sauna-pipe (T600 klasse), med og uten ekstra vanntank

- 1) Brennbart/treverk
- 2) Ubrennbar vegg/underlagsplate
- 3) Uisolert røykrør
- 4) Dobbelvegget Vilpra Sauna-pipe (T600) med isolasjon i tak-gjennomføring

OBS! Legg merke avstand fra uisolert pipe til tak samt plassering og tykkelse på isolasjon i tak-gjennomføringer.

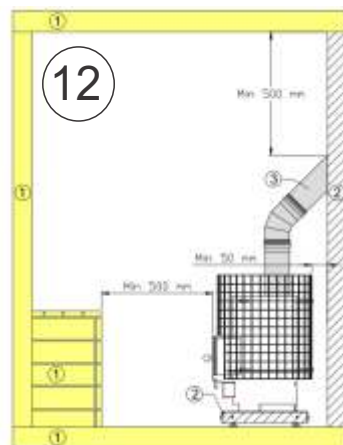
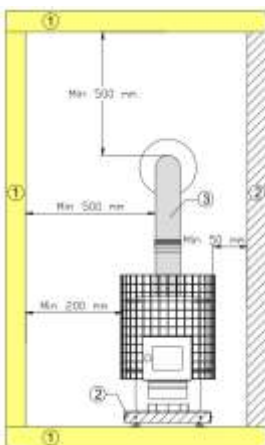


Fig. 12)

Eksempel på utførelse med vegg-gjennomføring til mur, bak ovnen.

- 1) Brennbart/treverk
- 2) Ubrennbar vegg/underlagsplate
- 3) Uisolert røykrør

OBS! Legg merke avstand fra uisolert pipe til tak samt plassering på isolert plate. Se også avstand mellom fronten av ovnen og til benk eller annet brennbart materiale

## **Bruksanvisning**



### **Vedkvalitet er viktig**

Bruk god, tørr ved, med relativ fuktighet <10%, maks lengde er 25 cm. Ideell tykkelse er ca 4x4 cm. Ikke fyll brennkammeret fullt, det vil føre til overoppheting av ovnen. Ikke oppbevar vedstabel rett ved siden av ovnen, men på sikker avstand som er 20cm

### **Oppfyring:**

Tøm askeskuff og gjør ren askerist om det ikke er gjort etter forrige bruk. Begrens fyringen slik at ikke pipen gløder. Dette vil forkorte levetiden på ovnen. Ovnen blir svært varm, så bruk medfølgende peisvott for å åpne ovnsdør eller for å justere trekken. Ovnen skal bare ha førstegangs-oppfyring uten stein.

Ved oppfyring så legges inn ved med de tykkeste vedtreene nederst, tynnere øverst, sammen med oppfyringsbrikker/poser eller never. Etterfyll når ovnen nærmer seg utbrent, dvs når flammene ebber ut.

Brennkammeret skal være lukket under oppfyring, unntatt under oppfyring. Surstoff til brennkammeret ledes inn via askeskuffen, og kan reguleres ved å trekkes litt inn eller ut etter behov. Ovnen er konstruert for å gi optimale driftsforhold med anbefalte pipeløp Ø115. Om det monteres større pipeløp kan trekken bli for stor, og overoppheting kan bli resultat. Det kan være nyttig å montere et spjeld i pipeløpet for å kunne regulere trekken. For høy trekk over tid vil redusere levetiden på ovnen, da den kan bli rødglødende.

Etter sauna, anbefales det at det etterfyres litt i ovnen, slik at fuktighet fordampes fra ovn og saunarom.

### **Om det skulle oppstå pipebrann:**

- 1) Lukk askeskuff og ovnsdør.
- 2) Kontakt Brannvesenet
- 3) Ikke forsøk slukking med vann.
- 4) Etter en eventuell pipebrann må pipen sjekkes av Branntilsyn/feier før den tas i bruk.

### **Vedlikehold/renhold:**

Både ovnsdelene og saunastein kan trenge renhold innimellom. Det er typisk for saunastein at det drysser litt. Steinene bør omstables årlig, kanskje oftere om ovnen brukes flere ganger i uken. Ved omstabling fjernes avskallede steinfragmenter, og ødelagt stein fornyes. Pipen må feies etter behov og ettersees med jevne mellomrom. Askeskuff og askerist tømmes og rengjøres før bruk. Askeskuffen må være tømt ved oppfyring fordi den brukes til å regulere surstofftilgangen, spesielt ved oppfyring. Luftstrømmen kjøler også ned askeristen, og sikrer derved lang levetid på denne. Tøm ikke varm aske i husholdningsavfall. Om asken er varm fylles den i en sinkbøtte og kjøles ned ute, i god avstand fra annet brennbart materiale

Tørk overflater med myk klut med og med mildt rengjøringsmiddel for å hindre kalsiumavsetninger eller rust-lignende flekker.

## **Quick-sjekkliste for montering av badstuovn og sauna**

- Bruk kun pipedeler som er beregnet for formålet, pipedeler må ha T600-sertifisering
- Pipedelene må settes sammen ordentlig, ikke stå løst oppå
- Ovnens må tilkobles pipeløp som passer til ovnen
- Ved montering av ovn må korrekte avstander og isolasjon til gulv, vegger og tak ivaretas
- Sørg for at ovnen plasseres slik at renhold og vedlikehold ikke byr på problemer.
- Sørg for at det er nok stein på ovnen, om det er for lite kan dette utgjøre brannrisiko.
  
- Førstegangs-oppfyring vil føre til røyk og lukt fra ovnen.
- Førstegangsoppfyring skal skje uten stein på ovnen
- Førstegangsoppfyring bør bestå av ett eller to ilegg som brenner ut.
- Sørg for at de justerbare beina på monteringsplaten er justert, før det legges på stein
- Stable om stein én gang årlig, eller oftere dersom badstuovnen brukes ofte.

Hvis ovnen virker å overopphetes bør korrekt sammenstilling av pipedeler sjekkes  
Ikke fyll brennkammeret fullt med ved. Fyll aldri mer enn 1,9kg ved i brennkammeret ved hvert ilegg og aldri mer enn to slike ilegg i timen. Askeskuff tømmes og askerist gjøres ren før bruk.

- For påkast til ovnen brukes rent ferskvann.
- Om det er montert vanntank, skal denne bare brukes til ferskvann.

Om saunaen skal stå ubenyttet over lengre tid eller om vinteren, tas steinene av.

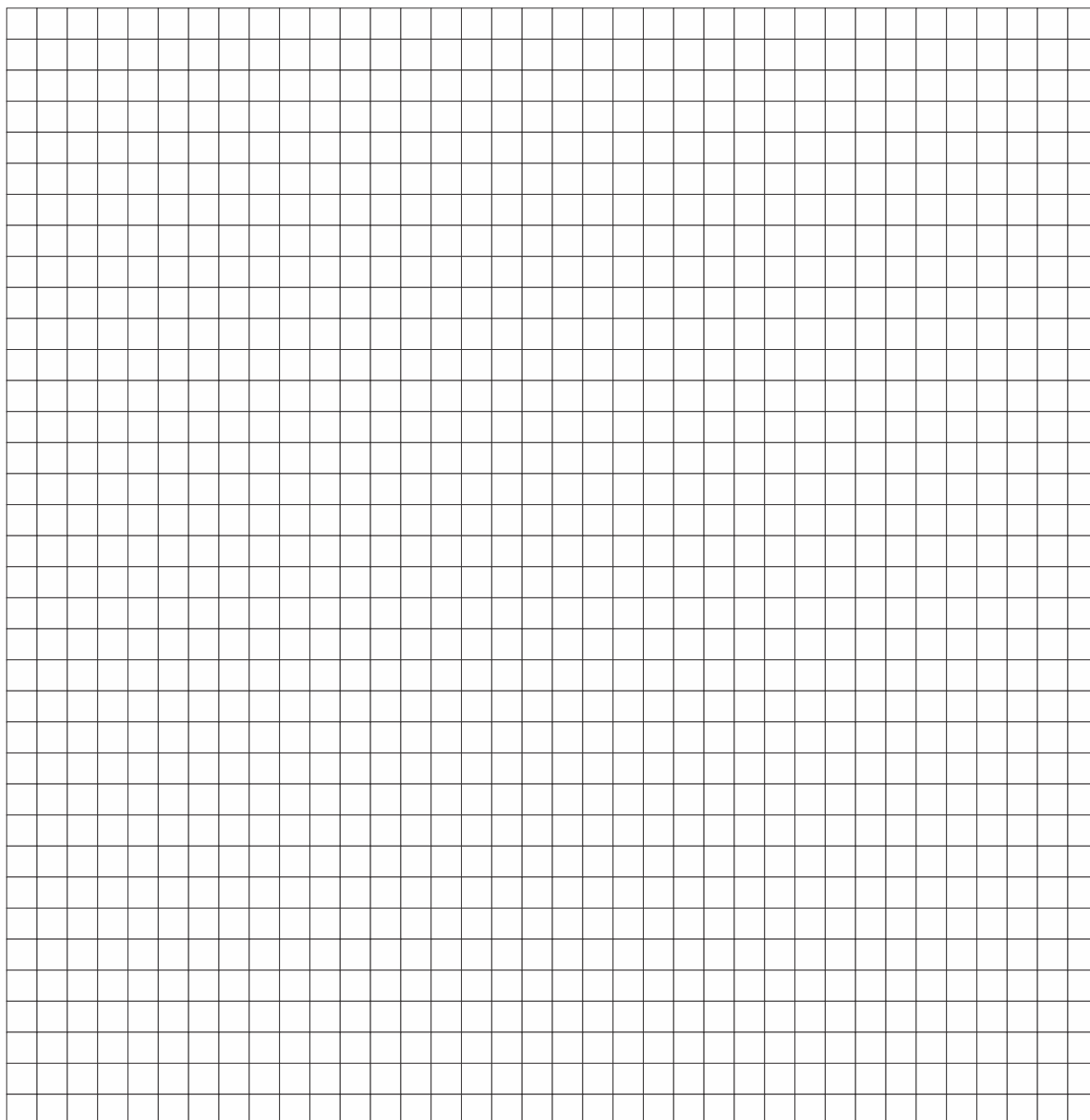
- Rengjør ovn, askeskuff, askerist og steingitter.
- Tøm vanntanken, om det er montert en slik.

Ta en ekstra sjekk på ovnen før den fyres opp etter lengre tid uten bruk:

- Sjekk spesielt at pipeløp ikke er blokkert av fremmedlegemer.
- Sjekk at spjeld er åpent (om det er montert)

- Ikke bruk saunaen til å tørke klær eller som et rom for klestørk.
- Ovn, steiner, gitter og rist blir svært varmt under drift.
- Damp fra påkast holder svært høy temperatur.
- Barn, syk eller handicapeede må ha tilsyn under bruk av sauna.
- Gulvet i saunaen kan være glatt av damp eller vannsøl.
- Ikke bruk sauna under påvirkning av alkohol, medisiner eller andre rusmidler.
- Badstueovnen må ikke tildekkes.

**Monteringskisse:**



Notater:

# Garantibestemmelser

## Vilpra badstueovn VPR - 8

Produsenten yter 2 års garanti fra salgstidspunktet. I garantiperioden vil ovnen bli kostnadsfritt byttet, dersom det er oppstått en skade som følge av material- eller produksjonsfeil.

*Hvis det er mistanke om feil ved ovnen, ta kontakt med forhandler før du demonterer den.*

### Garantien gjelder ikke dersom:

- monteringsanvisning og bruksanvisning ikke er fulgt.
- skade har oppstått som følge av feil oppbevaring eller transport.
- skaden har oppstått som følge av ytre mekanisk påvirkning
- ovnen er benyttet til noe annet enn det den er beregnet på
- verktøy, rengjøringsmetode eller kjemisk middel som ikke er egnet til formålet

Garantien gjelder heller ikke om det er benyttet uoriginale pipe-elementer

Lever av:

**Varmehandel AS**  
Dyrskuvegen 4  
3840 Seljord

Tlf: 35 08 41 00  
E-post: [post@s-varme.no](mailto:post@s-varme.no)  
Org.nr. 991617744 MVA

