

# INSTRUKSJONSMANUAL



Vedkomfyr

**Olympia**

## KJÆRE KUNDE

Gratulerer med ditt valg av vedkomfyr!

Olympia kjøkkenkomfyr er en nostalgisk vedkomfyr med moderne fyringsegenskaper. Her får du miljøvennlig og effektiv oppvarming, kombinert med hyggelig vedfyrt matlaging.

Vennligst les denne bruksanvisningen før du tar komfyren i bruk. Her finner du nyttige råd om riktig bruk.

Vi er overbevist om at du vil bli en av mange fornøyde kunder.

## INNHold

Advarsel før bruk	2
Produktbeskrivelse	3
Tekniske data	4
Installasjon	4
Sikkerhetsavstander	5
Installasjon/Pipe/Skorstein	6
Første gangs fyring	7
Bruk av komfyren	9
Driftsmoduser	11
Rengjøring og vedlikehold	11
Driftsproblemer og feilsøking	11
Generellt	12
Råd angående miljøvern	13
Miljø og resirkulering	13
Skisse/måltegning	14

**ADVARSEL FØR BRUK****For å få best nytte av din komfyr, er det viktig å lese denne bruksanvisningen og følge opplysninger om bruk og behandling.**

Som brensel: Bruk tørr ved eller briketter. Ikke legg eksplosive materialer og tennere i ovnen eller på platen. Det er forbudt å ha lett-antennelig materiale direkte ved komfyren.

For riktig forbrenning, ved normalt bruk, skal luftstrømmen i skorsteinen være 10 – 12 Pa. Hvis luftstrømmen er høyere enn 15 Pa, bør man installere et spjeld i skorsteinen. Det må regelmessig luftes i rommet hvor komfyren er plassert, da frisk luft er nødvendig for effektiv forbrenning.

Ved bruk blir vedkomfyren varm og det må derfor utvises forsiktighet ved berøring av alle dens overflater. Ikke la barn røre eller leke nær komfyren.

Bare reservedeler godkjent av produsenten skal installeres i komfyren og det må ikke foretas strukturelle forandringer på komfyren. Ved første gangs fyring kan det bli litt røyk, spesielt fra stekeplatens overflate. Dette er helt normalt og er forårsaket av forbrenning av belegg på platens overflate (rustbeskyttelse, farge, støv...).

Rommet hvor komfyren står bør luftes ved førstegangs fyring.

Ikke la deler av komfyren bli rødgledende.

Apparater som bruker gass som brensel skal ikke kobles til samme skorstein.

Når det fyres i komfyren, bruk beskyttende grytekluter siden håndtak og kokekar blir varme.

Kunden må gjøre seg kjent med nasjonale og lokale vedtekter og regler for installasjon av komfyren.

**Produsenten tar intet ansvar for skade på dette produkt om ikke rådene i denne bruksanvisningen overholdes.**

**OBS! Når du fyrer i ovnen for første gang så må døren til brennkammeret åpnes med jevne mellomrom. Dette hindrer at pakningen brenner seg fast i lakken på ovnen før den har herdet ferdig**

**OBS! Maksimal fyllhøyde av ved i brennkammer er satt til 16 cm. Ovnen er godkjent etter dette kriteriet**

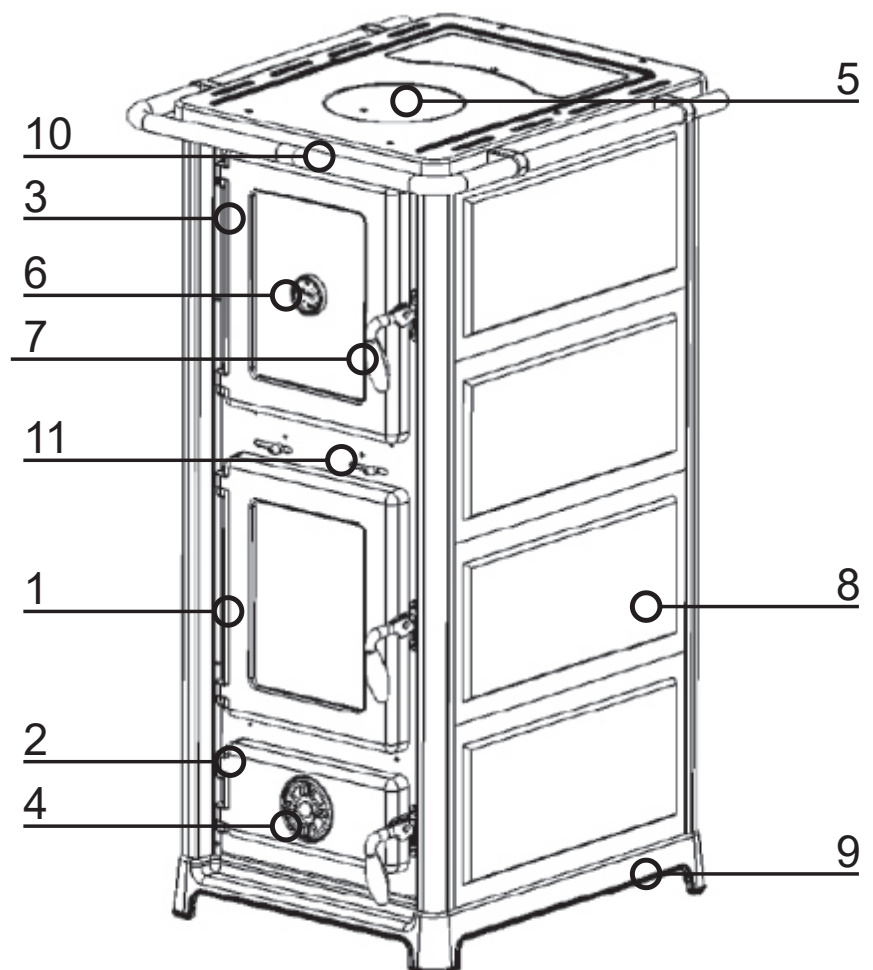
## PRODUKTBEKRIVELSE

Vedkomfyren Olympia er produsert og testet i overensstemmelse med europeisk standard EN 13229. Tegning over komfyren, og dens deler som er nødvendige for bruk, er vist på bildet. Komfyrens plate består av støpt ramme og støpt plate (5). Komfyrens ramme har beskyttelseshåndtak (10) som er festet til rammen ved hjelp av beslag (se opplysning om montering av beskyttelseshåndtaket). Som tetting mellom plate og ramme, mellom røykuttak og åpning for røykuttak på rammen, og på hver dør, brukes glassgarn. Brennkammeret består av støpte deler. Alle støpte deler består av grått støpejern som gir langvarig

brukstid. Komfyrens stekovn er emaljert og beskyttet med isolasjonsmateriale. Brennkammer-, ovns- (3), askedør (2) er støpt, og det er glass i stekovn og brennkammerdørene. På glasset på stekovnsdøren er det termometer (15) som måler 0 – 500 C°. På askedøren og området for matoppvarming er det en luftstrømregulator (4). Over brennkammerdøren er det en biregulator for luftstrøm (11), som fører luft som hindrer tjære- og sotbelegg på glasset i brennkammerdøren. Utvendige sider og utstyrsskuff er laget av stålplater og beskyttet av emalje eller klebersteinplater.

### Komfyrens deler:

- 1 - ovnsdør
- 2 - dør til askeskuff
- 3 - steikeovnsdør
- 4 - primærluftregulator
- 5 - kokeplate
- 6 - termometer
- 7 - håndtak
- 8 - stein/stålsider
- 9 - understell
- 10 - ramme
- 11 - regulator for sekundærluft



**TEKNISKE DATA**

Produkttype	fastbrensel komfyr
Nominell effekt (ved)	12,2 kW
Effektivitet (ved)	76,8%
Komfyrens størrelse (HxBxD)	1120x578x629 mm
Brennkammerets størrelse (HxBxD)	310X250X340 mm
Stekovnsens størrelse (HxBxD)	280X270X420 mm
Vekt (metallplater/stein)	161 kg / 185 kg
Minimumsavstand fra brennbart materiale: Bak / side / forside	50cm / 50cm / 80cm
Minimumsavstand fra brannmur: Bak / side	10cm / 10cm
Innhold CO (redusert til 13% O2): (ved / kull)	0,032%
Utslipp av CO (redusert til 13% O2) (ved)	0,038 g/m <sup>3</sup>
Skorsteinsforbindelse	Ø120 mm
Plassering av skorsteinsforbindelse	bak
Forbruk (ved)	3,1 kg/t
Røykgasstemperatur (ved)	335°C
Luftregulering	primær og sekundær
Trekk	10-14 Pa

**INNSTALLASJON/MONTASJE**

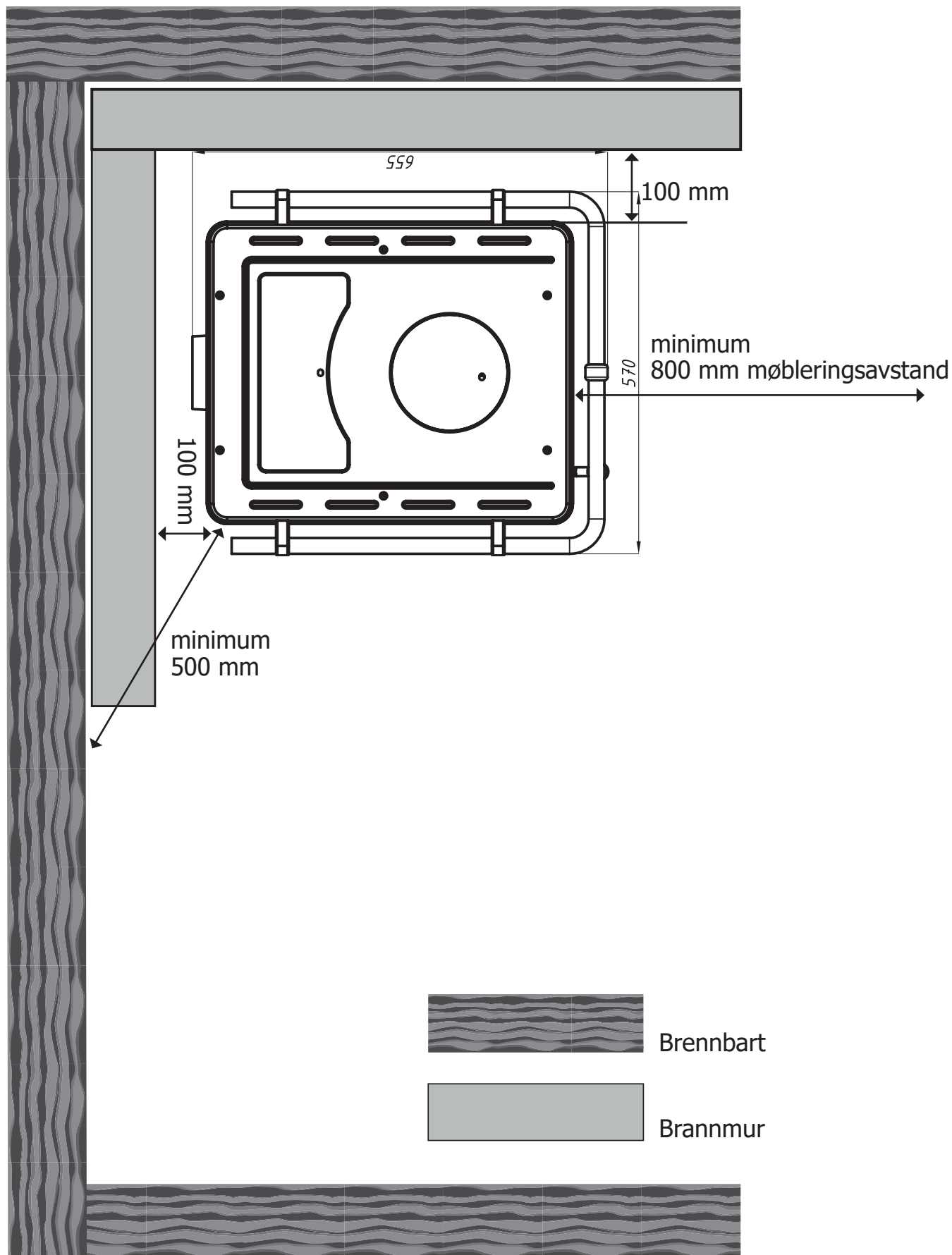
Komfyren må ikke plasseres direkte i nærheten av treprodukter, avkjølingsutstyr, plastmøbler eller annet brennbart materiale, da den skaper høy arbeidstemperatur og strålevarme. (når den er i normal drift).

Minimumsavstand mellom komfyren og nærliggende gjenstander er 50 cm, og 80 cm for brennbare materialer. Hvis flaten komfyren skal plasseres på består av brennbart materiale (tre,

varmegolv, laminert golv...) er det nødvendig å installere en beskyttende metallplate - bredde 10 cm, foran 30 cm.

På grunn av vekten er det nødvendig å plassere komfyren på gulv med tilstrekkelig bærende kapasitet. Hvis dette ikke er mulig, vennligst ta mulige forholdsregler for å oppnå det ( f.eks. vektfordeling).

## SIKKERHETSAVSTANDER

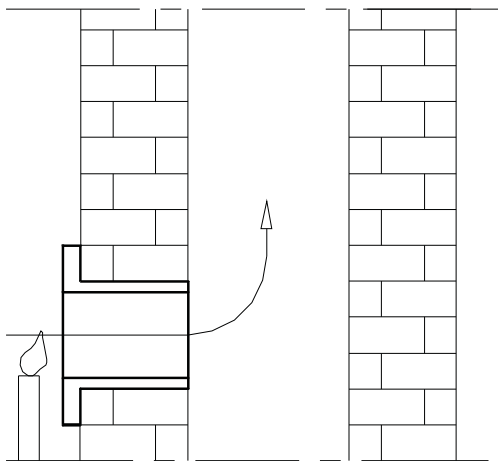


## INNSTALLASJON/PIPE/SKORSTEIN

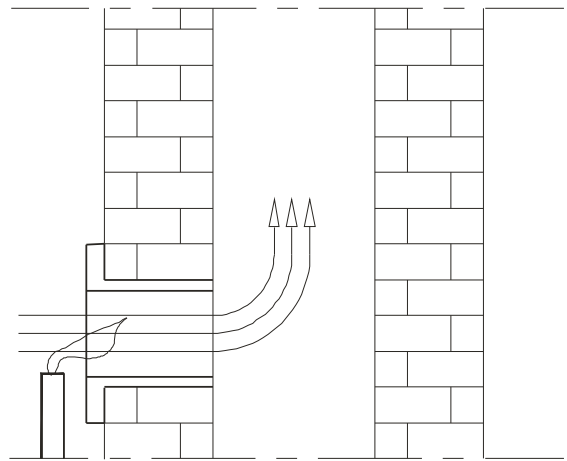
Komfyren trenger frisk luft inn i rommet den er installert i, og inntakets overflate skal ikke være mindre enn 0.4 dm<sup>2</sup>. Luftinntaket må sikres med dør og gitter.

Ventilatorer som brukes i samme rom som komfyren kan forstyrre komfyrens effektivitet. Alle innretninger eller klimaanlegg som forårsaker lavt trykk, i rommet hvor komfyren er installert, må også justeres for ikke å skape undertrykk som ødelegger komfyrens normale funksjon.

Før komfyren installeres, kontroller luftstrømmen i skorsteinen, siden det er en av de viktigste faktorene for at den skal fungere riktig. Luftstrømmen er avhengig av funksjonen av skorsteinen og værforhold. En av de enkleste måtene å undersøke luftstrømmen i skorsteinen er å bruke stearinlys, som vist i fig. 2. Flammen fra stearinlyset holdes ved åpningen av skorsteinen, og hvis den blåser mot åpningen er luftstrømmen tilfredsstillende (fig.2b). Svak bevegelse av flammen antyder svak trekk (fig. 2a).



Figur 2a.

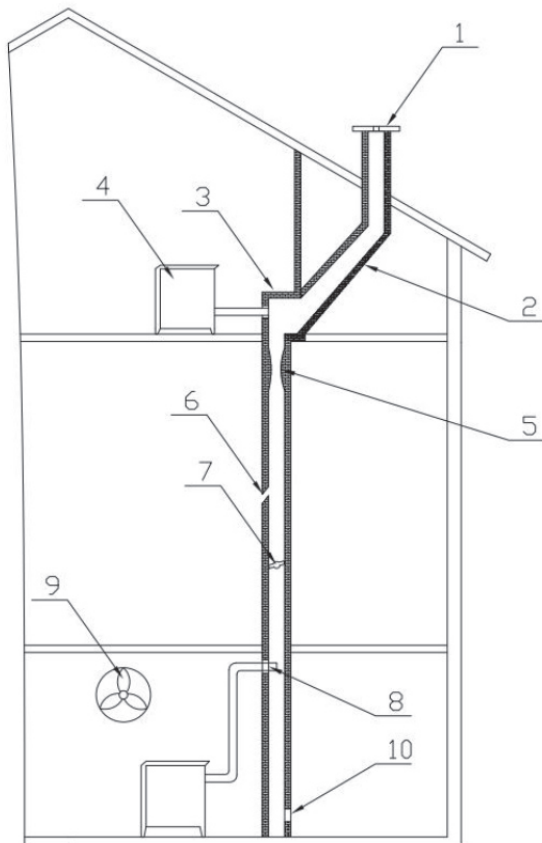


Figur 2b.

I tilfelle svakt luftdrag i skorsteinen (fig. 2a), undersøk skorsteinens trekk.

Komfyren skal kobles til skorsteinen ved hjelp av røykrørsinnføring og forbindelse på baksiden av komfyren, for å gi tilstrekkelig forsegling og røykutløp fra komfyren til skorsteinen. Røykrørsinnføringen må ikke installeres

for dypt inn i skorsteinen for å unngå reduksjon av tverrsnittet og dermed hindre luftstrømningen i skorsteinen. Overganger som kan redusere tverrsnittet i røykutslippet (røykrøret) må ikke benyttes.



Figur 3

### Mangler på skorsteinen kan være (fig. 3):

1. Skorsteinen er lavere enn toppen av taket, lite tverrsnitt på utløpet.
2. For stor helning på røykkanalen.
3. Brå endring i røykkanalens retning.
4. Komfyr eller annen innretning er forbundet med samme røykkanal.
5. Insnevringer i røykkanalen.
6. Sprekker.
7. Fremmedlegemer eller sotfilter.
8. Røykrøret for dypt installert.
9. Ventilator eller annen innretning som skaper lavt lufttrykk i rommet.
10. Åpen eller utett feieluke.

## FØRSTE GANGS FYRING

### Viktig angående MBS vedkomfyrer!

**Kontroller at støpejernstoppen ikke er for hardt tilskrudd før du begynner å fyre! Ettersom toppen ekspanderer noe når den varmes opp kan den sprekke om ikke skruene kontrolleres. Det samme gjelder ved montasje av stålrammen rundt toppen - ikke skru den for hardt til. Garantien ortfaller om man ikke tar hensyn til disse forhold**

Tørk alle emaljerte flater på komfyren med en tørr klut for å unngå antennelse av smuss på komfyren og ubehagelig lukt før første fyring.

Oppfyring i brennkammeret bør gjøres på følgende måte:

- Åpne brennkammer- og askedøren og trekk ut primærlufthåndtaket,
- Legg inn opptenningsmateriale i brennkammeret (opp hugget ved på sammenkrøllet papir, ikke bruk glatt papir),
- Tenn på.

- Askedøren bør være åpen til flammene stabiliseres. Etter at den lukkes bør brannens intensitet reguleres med trekkregulatoren, (fig.1. pos.4)
- Lukk dør til brennkammer og askeskuff
- Når det har dannet seg passelig med glør, legg i større vedstykker og lukk døren til brennkammeret. Hvis du bruker briketter må du vente til all brensel er oppbrent og så redusere trekken til det halve.
- Når mer brensel skal legges på, åpne brennkammerdøren (fig.1, pos.1) på gløtt, vent 4 -5 sekunder, og så åpne den meget sakte på vidt gap. For å unngå tilbakeslag og ildspredning til rommet, må døren ikke åpnes for brått.

Ved å vri på trekkregulatoren på askeskuffen regulerer du temperatur, styrke og hastighet på vedforbrenningen. Komfyren har sekundær lufttrekksregulator for å forbedre forbrenningen og holde brennkammerglasset rent. Ved å kombinere primær luft gjennom regulatoren på askeskuffdøren og sekundær luft ved knotter over brennkammerdøren (fig. 1, pos. 12) oppnår du riktig forbrenning.

Komfyren har ekstra redskap til vedlikehold. Bruk disse redskapene til å riste gitteret; det skal settes inn i åpningen på risten under askedøren. Beveg det sakte fram og tilbake mens komfyren er i bruk for å forbedre primærluftstrømmen. Ved og briketter anbefales som brensel.

**Ikke bruk fyringsolje, bensin eller lignende som brensel i komfyren, da bruk av flytende brensel skaper forhold som kan skade komfyren eller mulig skape eksplosjon.**

### **Merk!**

- Ikke bruk organiske rester, matrester, plastikk, brennbare og eksplosive stoffer som brensel.

De kan forstyrre komfyrens riktige drift og kan skade og forurense omgivelsene.

- Høyere utetemperatur kan forårsake svak trekk i skorsteinen; det anbefales derfor å brenne oftere og i mindre mengder.
- Dårlige værforhold og kraftig vind kan skape overtrykk i skorsteinen. I slike tilfeller kan røyk komme ut i rommet hvor komfyren er. Fyring bør i så fall utsettes.

**For riktig bruk av komfyren er det nødvendig å regelmessig:**

- gjøre ren komfyren og skorsteinen
- lufte rommene for å skape god forbrenning
- fjerne aske fra askeskuffen
- fjerne grus og ubrente stoffer fra risten, ved hjelp av renholdsredskapene.

## BRUK AV KOMFYREN

Fyr opp med moderat varme for å unngå varmesjokk. Påfølgende vedstykker skal bare legges i når tidligere ved er brent opp. Unngå å tette til risten med aske og ubrent brensel. Rengjør risten. For å unngå røyk i rommet ved åpning av brennkammerdør, åpne denne sakte og forsiktig så trykket i brennkammer og rommet utlignes. Komfyren er konstruert og laget for drift med konstant lukket brennkammerdør, unntatt ved ilegg av brensel. Åpne døren bare når nødvendig. Ved bør ikke ha mer enn 20% fuktighet. Hvis ikke, vil det dannes tjære og gass som skaper kreosot ved hjelp av vanddamp. Kreosot i større mengder kan forårsake pipebrann. Pipebrann kan oppdages slik: Høy uling fra skorsteinen, synlig flamme som kommer fra skorsteinen, høy temperatur i veggene og en karakteristisk lukt av brann.

Hvis det er brann, gjør følgende:

- Ring brannvesenet øyeblikkelig
- Steng trekk til skorsteinen og steng alle dører og trekkregulatorer på komfyren
- Ikke legg noe i skorsteinen og pass på at ilden ikke sprer seg til trekonstruksjoner eller annet brennbart materiale i nærheten
- **ALDRI slokk pipebrannen med vann eller tøm vann i komfyren**
- Pipebrann må bare slukkes med brannslukningsapparat
- Vann må bare brukes på materialene omkring;

Ikke avkjøl veggene omkring med vann.

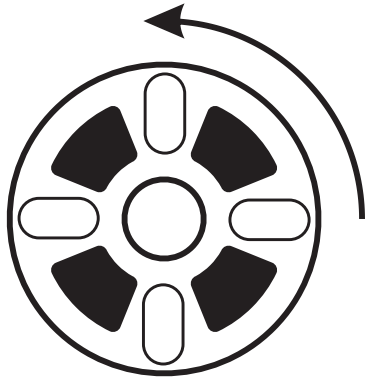
### Kommentar:

**Hvis brannen i komfyren av en eller annen grunn blir faretruende sterk, gjør følgende: Lukk luftventilene som forsyner luft til forbrenning. Om nødvendig, tøm spesielt tilberedt sand i ildskuffen eller spesielt ildfast slokningsteppe. Det er alltid bra å ha slokningsapparat i nærheten.**

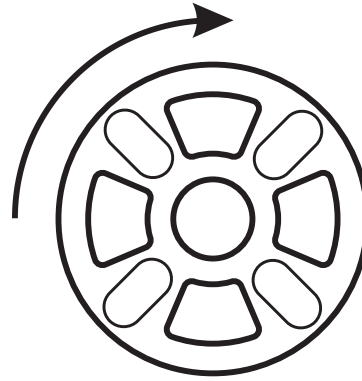
Før neste påfyll, rengjør risten med hjelpemidlene, for å unngå at friskluftinntaket blir tilstoppet. Rengjør askeskuffen regelmessig og pass på at det er nok plass til aske.

### I - Primær luftregulering

Etter å ha lagt på større stykker ved, still den primære luftregulatoren på ÅPEN (fig. 4a) og hold den åpen til komfyren er i stabil drift. Deretter stilles regulatoren på STENGT (ved forbrenning av ved eller vedbriketter – figur 4b) og holdes slik hele tiden mens komfyren er i bruk. Når den lukkes hindrer regulatoren luftinntak under risten og reduserer forbrenningsintensiteten. Hvis veden er av dårlig kvalitet, bør regulatoren åpnes litt.



Figur4a.



Figur 4b.

## II – Sekundær luftregulering

Sekundær luftregulering (oversiden av ovnsdør) må holdes lukket (fig. 5a) under oppfyring og holdes lukket til det er god fyr i ovnen. Åpne deretter luftreguleringen (fig. 5a). Denne tilfører brennkammeret oppvarmet luft, og hjelper til og holde glasset rent. Den skal holdes åpen under fyring, og kan ev gradvis nedjusteres/ stenges for effektreduksjon. Vær obs på at denne bør ikke stenges helt, da det det kan oppstå ulmebrann grunnet for lite luft.

Figur5a.



Figur5b.



## RENGJØRING OG VEDLIKEHOLD

Regelmessig og riktig rengjøring gir riktig drift og lang levetid.

**Utvendig rengjøring** - med myk klut som ikke skader komfyrens overflater. Kjemiske vaskemidler kan brukes og vil ikke skade komfyrens overflate. Fargede og emaljerte overflater må ikke skrubbes.

**Innvendig rengjøring** – Bruk beskyttende hansker når du vasker. Gjør komfyrens innvendige vegger rene for smuss, plukk opp små og ubrente biter fra risten, vask askeskuffen og eventuell aske inne i ovnen. For å rengjøre kanalene for sot og aske må du ta fra hverandre forskjellige ovnsdeler.

### Ta delene fra hverandre slik:

- fjern kokeplate (pos. 5)
- fjern feieluke (bakerst på ovnen) med tilhørende verktøy (krok)

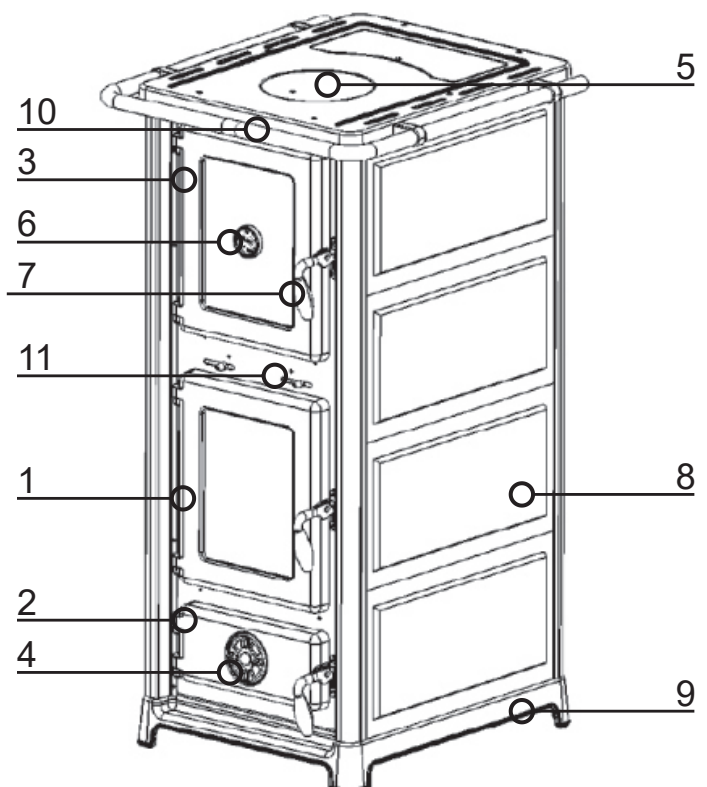
### Rengjøring av kanalene for aske og sot rund bakerovnen

Skru ut 6 skruer fra toppen av ovnen (stekeplaten) og ta lokket forsiktig av for ikke å skade pakningen mellom ovnskroget og toppen. Bruk egnede feiebørster og fjern sot og tjærerester fra sidene og bak bakerovnen. Det er tilrådelig å ha ovnsdøren (1) og askeskuffen (2) lukket under feiingen. Fjern sot og askerester fra brennkammer og askeskuff. Etter rengjøring, sett ovnsplaten tilbake

på plass og fest med skruer. Forsikre deg om at pakningen ikke er skadet og sitter riktig på plass. Sett tilbake kokeplate og feieluke.

**Rengjøring av glassflater** - brennkammerglasset blir skittent når komfyren er i bruk. Til rengjøring, bruk milde vaskemidler. Ikke bruk slipemidler, da de kan lage merker og striper i glasset. Vask glasset når det er kaldt.

**Rengjøring og vedlikehold av skorsteinen** - det anbefales å gjøre ren og undersøke skorsteinen minst en gang i året, også når den ikke har vært brukt på lengre stund. Jevnlig vedlikehold og kontroll av skorsteinen hjelper å forhindre brann og dårlig funksjon.



## DRIFTSPROBLEMER OG FEILSØKING

**Tabell:** Oversikt over de vanligeste problemer, mulige årsaker og løsninger

Problem	Mulig årsak	Løsning
Komfyren varmer dårlig.	<ul style="list-style-type: none"> <li>• feil bruk</li> <li>• dårlig skorstein</li> </ul>	<ul style="list-style-type: none"> <li>• les bruksanvisningen nøye.</li> <li>• hvis alle forhold fra bruksanvisningen er overholdt og du fremdeles har problemet, kontakt service</li> </ul>
Problem med opptenning	<ul style="list-style-type: none"> <li>• lukket trekkregulator</li> <li>• fuktig ved</li> <li>• mangel på luft</li> </ul>	<ul style="list-style-type: none"> <li>• åpne trekkregulering og primærluftsinntak</li> <li>• bruk tørr ved</li> <li>• åpne vinduer og luft i rommet</li> </ul>
Røyk kommer ut under stekeplaten	<ul style="list-style-type: none"> <li>• lukket trekkregulering</li> <li>• mangel på trekk</li> <li>• askeskuffen er full</li> </ul>	<ul style="list-style-type: none"> <li>• åpne trekkreguleringen og primærluftinntaket</li> <li>• les denne manualen nøye i forhold til råd for trekk</li> <li>• tøm askeskuff</li> </ul>
Tilsotet glass i brennkammerdør	<ul style="list-style-type: none"> <li>• våt ved</li> <li>• for mye ved</li> <li>• dårlig lufttilførsel</li> <li>• lukket sekundærlufttilførsel</li> </ul>	<ul style="list-style-type: none"> <li>• bruk tørr ved</li> <li>• se bruksanvisning for anbefalt ilegg av ved</li> <li>• sjekk skorsteinstilkoblingen</li> <li>• les bruksanvisningen for tips ang. sekundærluft</li> </ul>

## RÅD ANGÅENDE MILJØVERN

Hvis alle installasjons-, drifts- og rengjøringsråd i denne bruksanvisningen blir fulgt, er denne komfyren en godkjent og trygg varmekilde.

Før installasjon, fjern innpakningen. Vær forsiktig for å unngå skader, da treplanker i innpakningen har spiker. Kast plastposen i overensstemmelse med lokale bestemmelser. En gammel komfyr som ikke vil bli brukt i fremtiden, bør deponeres i overensstemmelse med lokale bestemmelser.

Alle krav, som går på mangler eller dårlig funksjon i komfyren, bør rapporteres til fabrikanten eller en autorisert forhandler pr telefon eller skriftlig. Alle kontakt-opplysninger er oppgitt i slutten av denne bruksanvisningen.

Alle feil ved komfyren skal kun repareres av fabrikanten. Hvis ikke-autorisert personale utfører service, reparasjon eller forandringer, vil fabrikantens servicegaranti bortfalle.

Leveranse av reservedeler skjer kun fra fabrikanten, basert på referanser, illustrasjoner eller navn i denne bruksanvisningen.

Fabrikanten har ingen forpliktelser dersom kjøperen ikke følger bruksanvisningen for installasjon og bruk.

## MILJØ OG RESIRKULERING

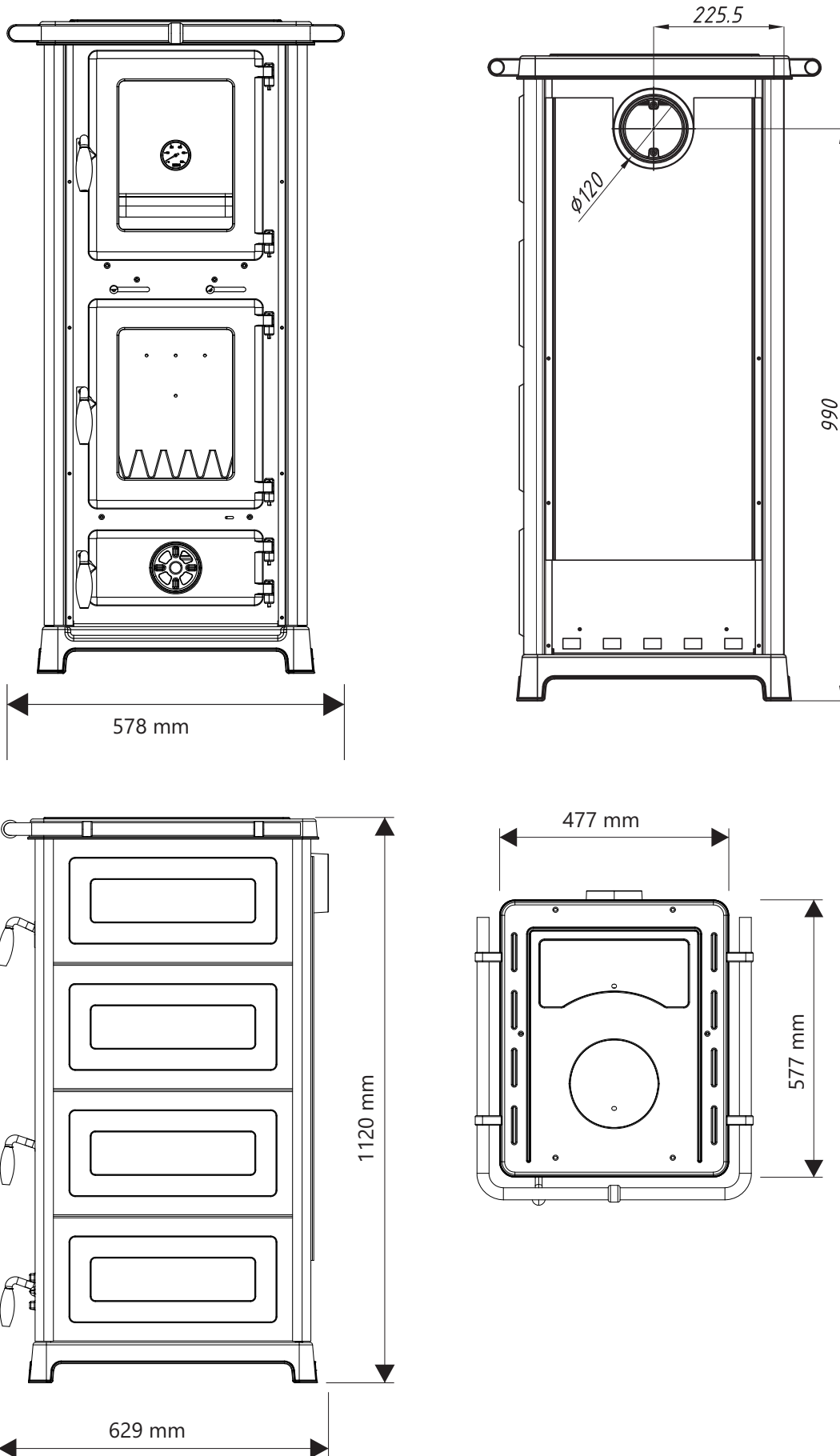
### Innpakning

- Innpakningsmaterialet er 100% resirkulerbart
- Følg lokale regler ved deponering av avfall
- Innpakningsmateriale (plastposer, deler av polystyrene-styropor osv) skal holdes utenfor barns rekkevidde.
- Utvis forsiktighet ved fjerning og deponering av treplanker, da de er spikret.

### Produktet

- Produktet er laget av materiale som kan gjenvinnes. Ved deponering av avfall, følg lokale miljøvernlover.
- Benytt kun anbefalt brensel.
- Det er ulovlig å brenne uorganisk og organisk avfall (plastikk, papp, tekstil, oljet tre osv), da disse avgir kreftfremkallende og andre skadelige stoffer.

SKISSE / MÅLTEGNING



**IMPORTØR:**  
**Varmehandel AS**  
**Dyrskuvegen 4**  
**3840 Seljord**

**Tlf: 35 08 41 00**  
**E-post: [post@s-varme.no](mailto:post@s-varme.no)**  
**[www.s-varme.no](http://www.s-varme.no)**  
**Org.nr. 991617744MVA**

  
**Varmehandel** <sup>A/S</sup> <sub>S</sub>