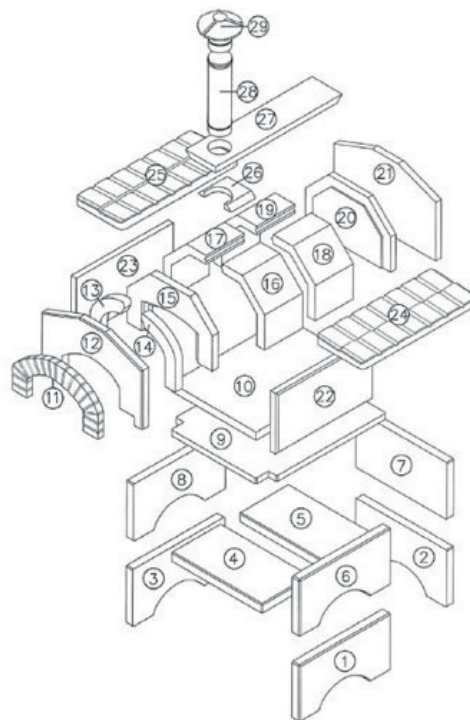
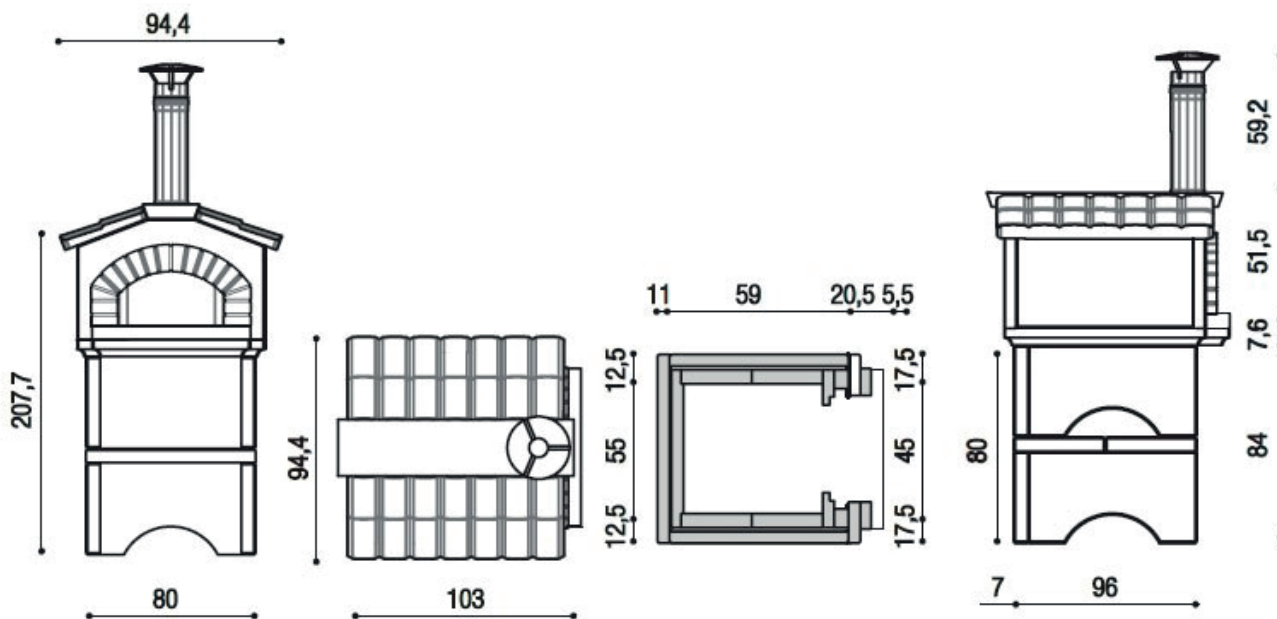


## Montering av Forno Vero kit 1-2-3

Det er viktig å vatre opp og sørge for god drenering på området der ovnen skal stå. Dette byggesettet består av mange deler og man begynner nede, se tegning. Delene til denne ovnen limes sammen med limet som følger med, i tillegg trenger man f.eks. 2 store limtvinger. Man kan ikke bygge opp hele ovnen med en gang. Ovnen må bygges litt og litt, for så å la limet få herde før man bygger videre. Ønsker man å isolere byggesettet, kan en fylle lecakuler i hulrommet som blir utenfor selve brennkammeret og de ytre veggene.



### Forno Vero 1-2-3



# Varmehandel <sup>A</sup>/<sub>S</sub>

Peiser | Piper | Ovner | Matovn | Utevarme

Dyrskuvegen 4, 3840 Seljord | Tlf: 35 08 41 00 | post@s-varme.no