

Byggeveiledning til byggesett

Først må man lage et solid understell. Ev. støpt plate som byggesettet skal settes på må armeres. Hvor stor plate man må ha tilpasses utifra grunnflaten til byggesettet. Husk å beregne god nok plass til ytterbekledningen du skal lage. Under byggesettet må det isoleres med en isolasjonsplate. Vi anbefaler f.eks. ytong-plater.

Du kan lime fast gulvet i byggesettet til isolasjonsplaten/ytongen med et tynt lag ildfast mørtel. Hvelvet/takdelene settes sammen uten mørtel imellom skjøtene. Det skal heller ikke legges mørtel mellom gulv og hvelv. Hele konstruksjonen skal ha mulighet til å ekspandere ved høy temperatur når ovnen er i bruk. Når delene er satt sammen legges det på et tynt lag ildfast mørtel over skjøtene. Kroker, som eventuelt følger med noen byggesett til å sette over skjøter, skal ikke brukes da disse kan forårsake sprekker ved oppvarming.

Røykrør/rørstuss festes med ildfast mørtel, slik at det blir tett rundt røret.

Legg så på keramisk silikatisolasjon over ovnen og deretter hønsenetting slik at ikke isolasjonen klemmes helt flat når ildfast mørtel legges oppå der igjen.

En rull med keramisk silikatisolasjon holder fint til byggesett med indre diameter 80 - 100 cm. Isoleres det som beskrevet over vil oppfyringstiden bli ca. 2 - 3 timer. Ønsker man å isolere mer kan det legges Rockwool utenpå den keramiske silikatisolasjonen. Har man hulrom kan disse fylles med leca-kuler.

Etter at isolasjon er lagt på kan man legge på ildfast mørtel så det blir en kuppel, alternativt bygge opp med f.eks. murstein og bygge et tak over. Hvis man velger å lage kuppel med ildfast mørtel er det to forhold som det er viktig å være obs på. 1 - Det ytre laget bør males for å bli vannavvisende. Det er viktig at det brukes en diffusjonsåpen fasademaling til dette. 2 - Før vinteren er det viktig å gå over kuppelen og tette sprekker for å unngå store frostsprengninger.

Fyr inn ovnen i henhold til bruksanvisning.

Det vil etter litt bruk kunne komme små sprekker i ovnens gulv og vegger. Disse er en naturlig konsekvens av materialets evne til å tilpasse seg høye temperaturer, og de vil ikke påvirke ovnens funksjon.

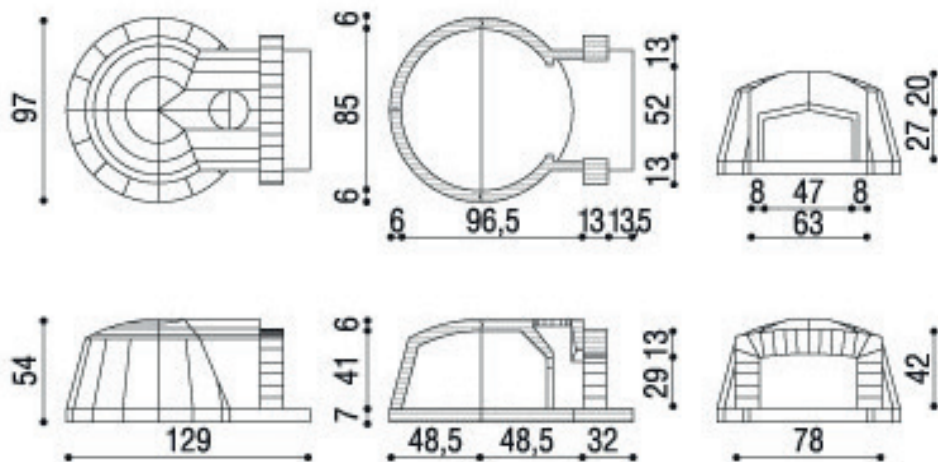
OBS! Avstandskrav til brennbare materialer

Disse ovnene beregnet/laget til utendørs bruk. Det betyr at det skal være 30 cm avstand til brennbart materiale. Dette kan kompenseres med brannmursplater (innendørs bruk), ev. leca/brannmur.

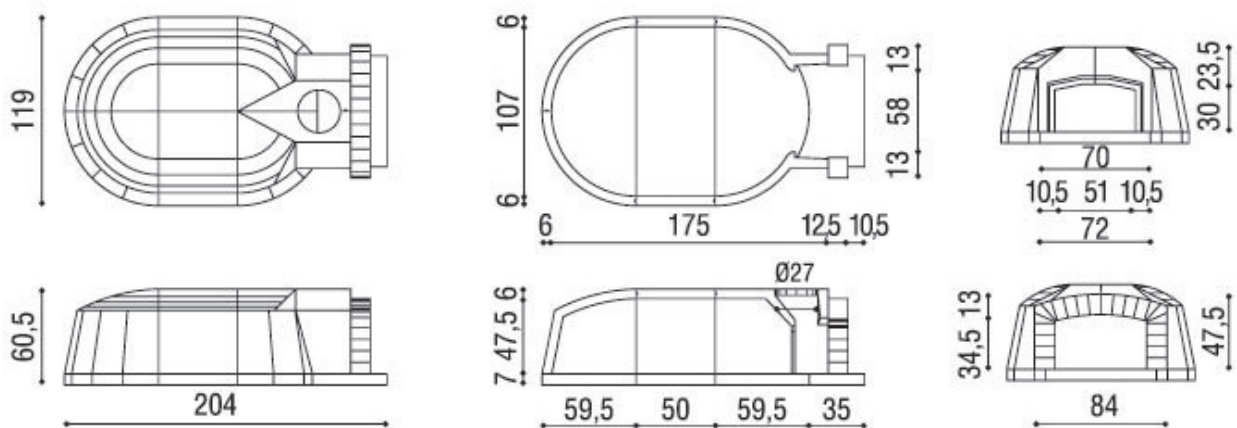


Måltegninger byggesett

Byggesett Forno Vero kit 85



Byggesett Forno Vero kit 107-160



Byggesett Forno Vero kit 70

