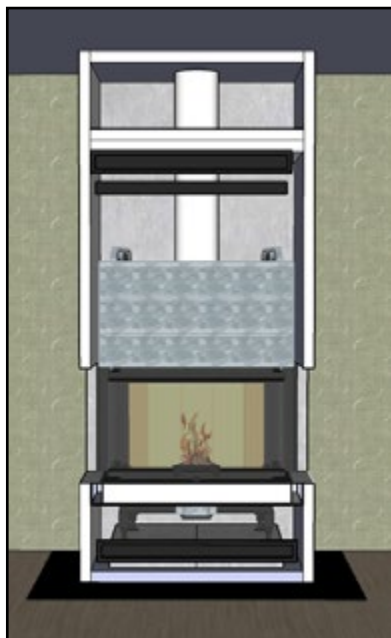




Peismanual

Veiledning for bygging av peispakker med brannmursplater



Denne veiledningen erstatter ikke brukermanualen til peis eller pipe





Før montering/ installering er det viktig å finne frem medfølgende dokumentasjon å gå igjennom dette.

Medfølgende gult merke med serienummer må oppbevares sammen med manual / bruksanvisning. (finnes i original dok.)



Innbæring:

For å forenkle innbæring av innsatsen kan det kjøpes ekstra bærehåndtak. (Se illustrasjon)

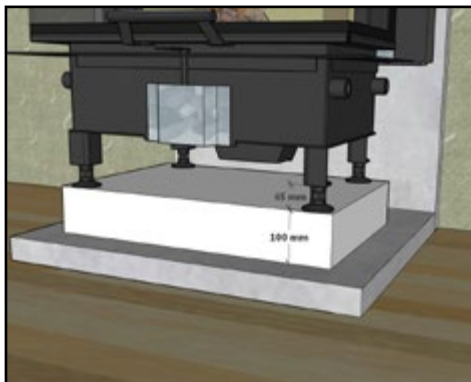
Innmuringsramme:

Alle våre peisinsatser kan utstyres med forskjellige innmuringsrammer. Rammen fås kjøpt i flere varianter. Det er viktig at innmuringsrammen monteres på før man begynner å kle peisen med brannmursplater.



Transportskrue:

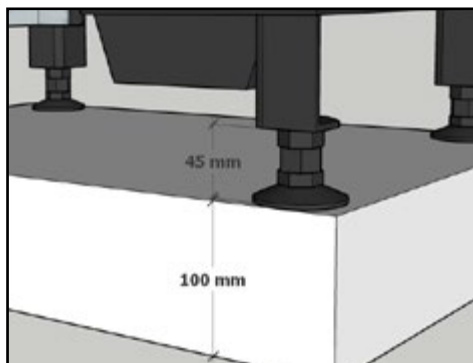
Avmonter transportsikringer. (8 mm maskinskrue som låser lodd/vekt). Disse skal fjernes helt.



Underlag:

Peisinsatsen må stå på brannsikkert underlag. Skal den stå på tregulv, må det legges plate av brannsikkert materiale i bunnen av konstruksjonen.





Plassering:

Peisinnnsatsen er levert med justerbare bein med opp til 4,5cm+. Innsatsen kan bygges opp til ønsket høyde med Ytong eller ev. Leca-blokker



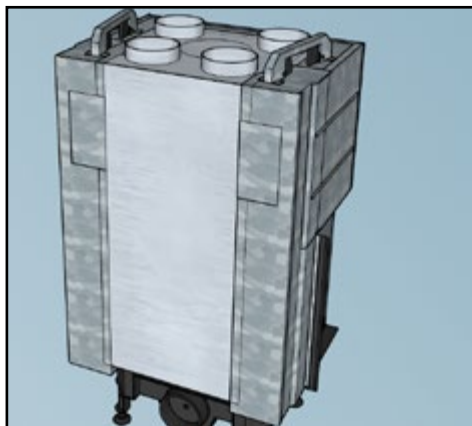
Forbrenningsluft:

Forutsatt tilstrekkelig forbrenningsluft er det ingen sammenheng mellom luft og trekk i pipen/pipehull. Det er pipeløpets relative trekk som er avgjørende for at ildstedet skal fungere tilfredsstillende. Hus/hytter bygget etter TEK 10/ TEK 17 standard, må i mange tilfeller kobles til ekstern friskluft. Luften kan hentes fra:

- Pipe
- Gulv, prefabrikkert rør /hull
- Yttervegg.

Ved transport av kald luft fra yttervegg/gulv må rør isoleres for å forebygge kondensering.

OBS! Vær oppmerksom på at frisklufttilførsel ikke blir tildekket av snø eller andre gjenstander.



Konveksjonsdeksel:

Flere av peisinnnsatsene leveres med konveksjonsdeksel. Dette er en del av godkjenningene på peisen i forhold til avstander til brennbar materiel. Disse skal påmonteres før man plasserer innsatsen.





Funksjon:

Før innbygning av peis vær sikker på at alt fungerer.

Hevedør skal være tett mot ramme og kunne heves uten forhindringer. Selv om peisinnstansen er tilgjengelig fra brennkammer er det viktig at alt fungerer som det skal. Er du i tvil kontakt forhandler.

De fleste peisinnstanser med hevedør er laget/konstruert med selvlukkende dør. Dersom det ønskes at døren skal holde seg oppe, må det monteres ekstra lodd. Dette følger med i leveransen. Kan også kjøpes i vår nettbutikk.

Strålebeskyttelse glass:

Avstand til brennbare materialer/møbler er min. 80 cm.

Tilkobling til pipe:

Innsnevringen på peisrør skal bestanding peke mot pipen. (Se illustrasjon)

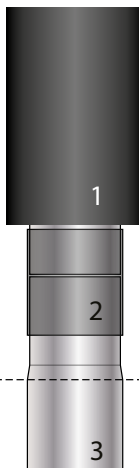
Element/ tegl pipe:

Vi anbefaler bruk av røykrør (bend) på 10 gr eller mer slik at røykgass får en naturlig vei å gå. (se bilde på toppen, denne side)



Stålpipe:

Her må ofte isolert rør (3) tilpasses og innsnevringen kuttes (ved stiplede linje) før tilkobling til stuss på isolert rør(1). Alternativt kan det monteres et rør/adapter(2) som går utenpå både innsnevring på isolert rør(3) og kobling på isolert rør(1)



Tilkoblet stålpipe



Tilkoblet elementpipe

Montering av spjeld i røykutgang:

For tilkobling til pipe, anbefaler vi og monterer et rør med spjeld. Et spjeld stenger trekken med ca 65 %, og vil sørge for høyere temperatur i brennkammeret. Dette reduserer at uforbrente partikler (sot) legger seg på glasset.

For spjeld med «krok»-håndtak, må dette kuttes/tilpasses og påmonteres forlengerstag eller fleksibel wire. Røret med spjeld «vris» for å tilpasses lengde mot bryter. (v/montering av wire)



"Krok"-håndtak kan kuttes her for tilkobling av forlenger/wire

Spjeld med "krok"-håndtak



Bryter til spjeld



Fleksibel wire

Pipens dimensjon:

Dersom pipe er over 4 meter, kan røkrørsdiameter endres et trinn ned. Eksempel: Ø 200mm kan reduseres til Ø 180mm.





Peisbygging

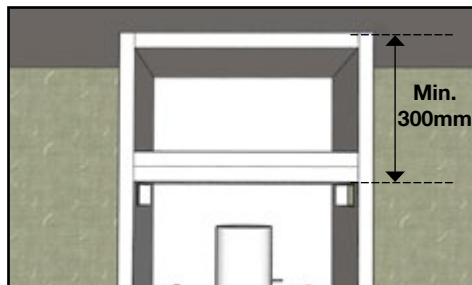
Montering av plater:

Brannmursplatene leveres ubehandlet og må derfor primes på alle sider som skal ha kontakt med lim. Dette for å forhindre at platene suger ut all fuktighet i limet, samt at limet har noe å binde seg til. Man kan kjøpe vanlig primer, evt lage primer med flislim og vann (90%) Platene limes og skrus i alle skjøter. I hjørner og sammenføyninger anbefaler vi monteringslim.

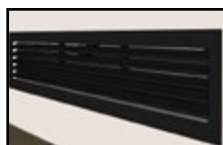


Montering av ventilrister:

For å slippe ut varmen som blir i peiskassen må det monteres inn ventilrister. For peiser som er 240cm høye eller mer, så skal man ha brannmursplate mot himling. Det skal også være dobbel sperreplate med minimum 300mm avstand fra himling til underkant sperreplate. Ventilrister for utlufting blir montert i underkant av dobbel sperreplate.



Bunnrist



Topprist



Rillene i risten står skrått for å hindre direkte inn-syn. Ristene i bunn skal peke nedover og ristene øverst skal peke oppover.



For peiser som ikke skal gå til tak så kan utluftingen være på toppen.

Det må være min. 30cm mellom ut-lufting på toppen av peiskassen til tak

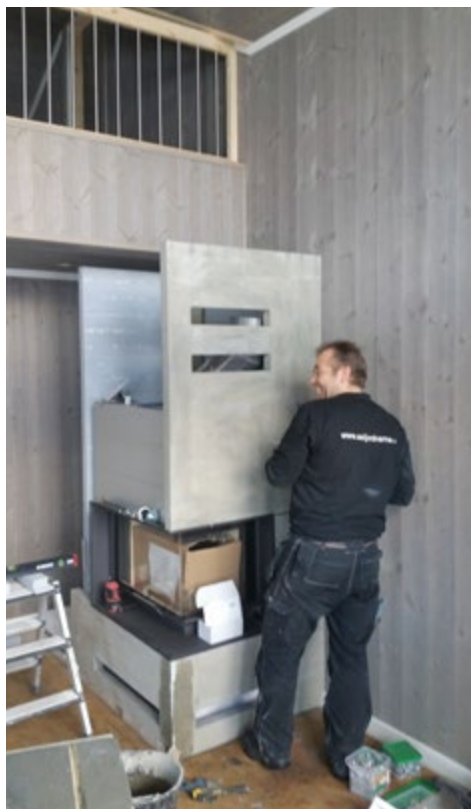




Konveksjonslufting:

For og transportere varmen i peiskassen, må det monteres ventilrister oppe og nede. Da vil den varme luften komme ut samtidig som det trekkes inn kald luft nede som igjen vil begrense temperaturen inne i peiskassen.

Våre peispakker har ferdig dimensjonerte ventilrister basert på aktuelle spesifikasjoner for gjeldende peisinnsetts. For plassering av disse så er det skisse/tegning på hver enkelt modell på produktsiden på vår webside/nettbutikk.





Overflatebehandling/ puss/ dekorstein:

Alle synlige overflater som skal behandles må primes først. Deretter må alle skruehull og skjøter sparkles med flislim. For å jevne ut og gjøre peisen slett og fin, kan det brukes eks. fiberpuss eller tilsvarende (ex. Weber base)

Når platene er ferdig pusset, kan man male i den fargen man vil.



Pusset og malt peiskasse

For peiser som skal kles med dekorstein:

- OBS! SKAL PEISEN KLES MED DEKORSTEIN skal det brukes peis m/BÆRERAMME
- Skal peisen kles med dekorstein så holder det kun med priming av platene først.

For fyring og bruk se vår brukermanual, og se gjerne på vår youtubekanal om bl.a sotfri fyring

<https://www.youtube.com/watch?v=icdHl1rGgXs>



Peisinnset med bæreramme



Ferdigpusset peiskasse



Forblendet peiskasse med sømløs stein.





Trenger du stålpipe?

-Prøv vår online pipeguide



Her kan du enkelt beregne deg frem til hvilken pipe som er riktig til ditt hus, og klikke den hjem på 1-2-3.

Scan QR-koden eller [klikk på linken](#) og prøv vår pipeguide i dag



Varmehandel AS

Peiser | Piper | Ovner | Matovner | Utevarme

Dyrskuvegen 4, 3840 Seljord

Tlf: 35 08 41 00 E-post: post@s-varme.no

Org.nr. 991 617 744 MVA

