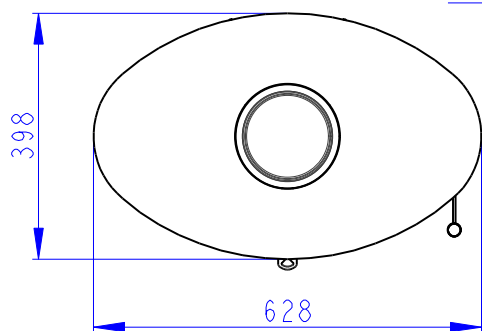
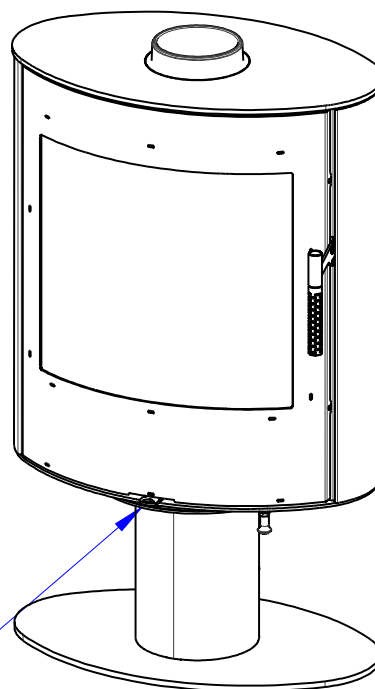


CENTRALNI PRIVOD VZDUCHU  
Zentralluftzufuhr  
Central air inlet  
Ø 125mm



SEKUNDARNI VZDUCH  
Sekundärluft  
Secondary air  
A/UND/AND  
PRIMARNI VZDUCH  
Primärluft  
Primary air



**Declared qualities stated**

 Harmonised technical specification ✓ EN 16510-1 ed.2:2023 | EN 16510-2-1:2022 ✓ Ecodesign ✓ DIN+ ✓ BlmSchV2 ✓ 15a B-VG 2015

Classification of appliance	Type BE			
		Nominal heat output (nom)	Part load heat output (part)	
Energy efficiency	$\eta_{nom}   \eta_{part}$	80	79	%
Seasonal space heating energy efficiency at nominal heat output	$\eta_{s,nom}   \eta_{s,part}$	71	---	%
Energy Efficiency Index	EEI	107		
Energy label		A+		
Fuel		Wood logs		
Fuel length		180-350		mm
Average fuel consumption		1,85	1,39	kg/h
Allowed fuel dose		2,5		kg/h
Fuel supply interval		1 hour		
Amount of combustion air		23,4		m <sup>3</sup> /h
Nominal heat output	$P_{nom}   P_{part}$	6,3	4,5	kW
Hot-water exchanger nominal heat output	$P_{Wnom}   P_{Wpart}$	---	---	kW
Maximum water operating pressure	$P_W$	---		bar
Dry flue gas mass flow rate	$\Phi_{f,g,nom}   \Phi_{f,g,part}$	7,7	4,6	g/s
Flue gas outlet temperature	$T_{s,nom}   T_{s,part}$	317	310	°C
Flue draught	$p_{nom}   p_{part}$	12	9	Pa
Chimney temperature class		T400		
Connection to the common chimney		Yes		
Storage of fuel in the wood shed area		Yes		
Maximum warming of the wood in the wood shed		14		°C
Dust O <sub>2</sub> = 13 %	$PM_{nom}   PM_{part}$	29	28	mg/Nm <sup>3</sup>
CO <sub>2</sub>		9,95	8,65	%
Emissions of gases of combustion (CO in the flue gases at O <sub>2</sub> = 13 %)	$CO_{nom}   CO_{part}$	0,0683 854	---	% mg/Nm <sup>3</sup>
OGC O <sub>2</sub> = 13 %	$OGC_{nom}   OGC_{part}$	48	62	mg/Nm <sup>3</sup>
NO <sub>x</sub> O <sub>2</sub> = 13 %	$NO_{x,nom}   NO_{x,part}$	81	101	mg/Nm <sup>3</sup>
Automatic regulation unit of burning		---	---	
Electricity consumption in standby mode	$e_{lsb}$	---		kW
Electricity consumption	$e_{l,max}   e_{l,min}$	---	---	kW
Standing air loss	$V_h$	---		m <sup>3</sup> /h
Intermittent operation   Continuous operation	INT   CON	INT		

**Basic technical data**

Principal dimensions (Height   Width   Length)	H   W   L	1016   630   398	mm
Combustion chamber dimensions	H   W   L	417   410   321	mm
Fireplace door dimensions	H   W   L	---   ---   ---	mm
Axis height of the rear (side) outlet		905	mm
Volume of hot-water exchanger		---	l
Flue diameter		150	mm
Diameter of flue throat	$d_{out}$	150	mm
Diameter of external air connection		125	mm
Maximum length (pipe) of external air intake		5000	mm
Weight	m	141	kg
Load bearing capacity	$m_{chim}$	200	kg

**Heat capacity**
**minimum size of the room of appliance installation**

Insulation of the house – very good (20 W/m <sup>3</sup> )	e.g. new, insulated house / permanently inhabited	226	m <sup>3</sup>
Insulation of the house – good (22,5 W/m <sup>3</sup> )		201	m <sup>3</sup>
Insulation of the house – middle (32 W/m <sup>3</sup> )		141	m <sup>3</sup>
Insulation of the house – bad (45 W/m <sup>3</sup> )		100	m <sup>3</sup>
Insulation of the house – very bad (50 W/m <sup>3</sup> )	e.g. old, uninsulated house / cottage / chalet	90	m <sup>3</sup>

**Distances from flammable materials**
**with un-insulated flue pipe (provided on the product label)**
**Note**

Back	$d_R$	250	mm
Front	$d_P$	1000	mm
Front to the floor	$d_F$	430	mm
Side	$d_S$	300	mm
Side with glass	$d_{S1}$	---	mm
Side – niche	$d_{S2}$	150	mm
Side – location 45°	$d_{S3}$	200	mm
Side radiation	$d_L$	250	mm
From the floor	$d_B$	10	mm
From the ceiling	$d_C$	900	mm

**Distances from flammable materials with insulated flue pipe \***

Back	$d_R$	200	mm
Side	$d_S$	300	mm

**Distances from flammable materials with hanging plate (shielding)**

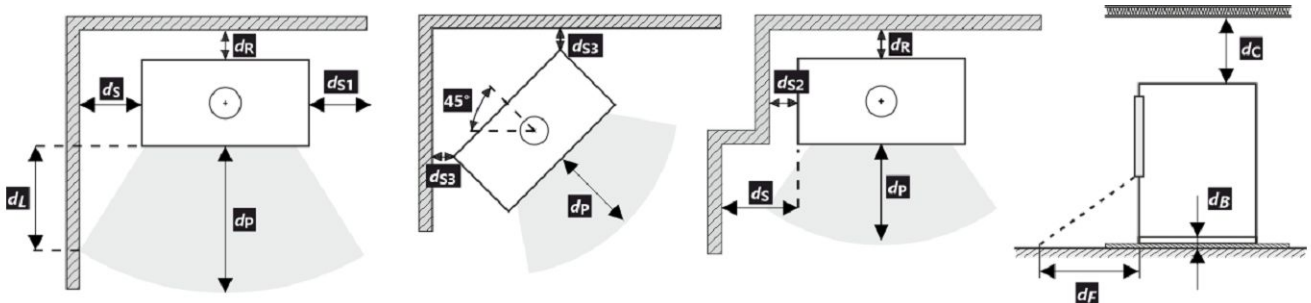
Back	$d_R$	---	mm
Side	$d_S$	---	mm

**Distances from flammable materials with insulated flue pipe and hanging plate (shielding) \***

Back	$d_R$	100	mm
Side	$d_S$	300	mm

**Distances from nonflammable materials**

Back	$d_{Rnon}$	80	mm
Side	$d_{Snon}$	300	mm
Side – niche	$d_{S2non}$	80	mm
Side – location 45°	$d_{S3non}$	---	mm



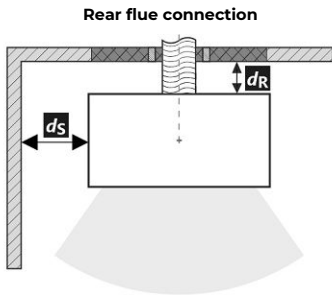
All local regulations, including regulations relating to national and European standards, must be observed during the installation and operation of the product.

In case 65 K is not superseded due to radiation on the floor in front and/or on the side walls,  $d_F$  and/or  $d_L$  are 0 mm.

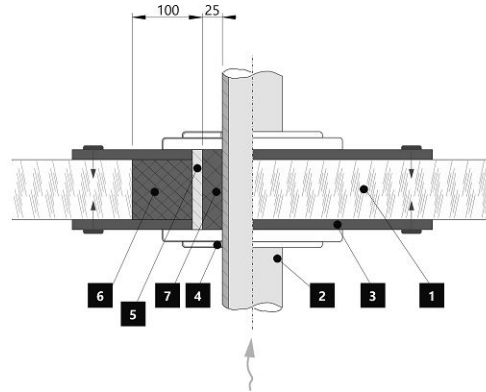
\* The distance assumes the use of an insulated flue pipe with a minimum insulation thickness of 25 mm up to the product.

**Distance from flammable (nonflammable) materials – rear flue connection**

Back	$d_R$	250	mm
Side	$d_S$	300	mm



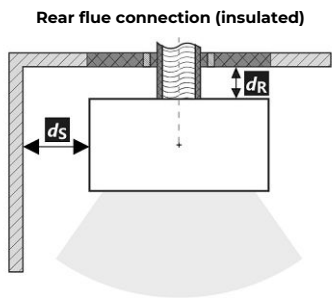
Passage of the flue pipe through a wall made of combustible material



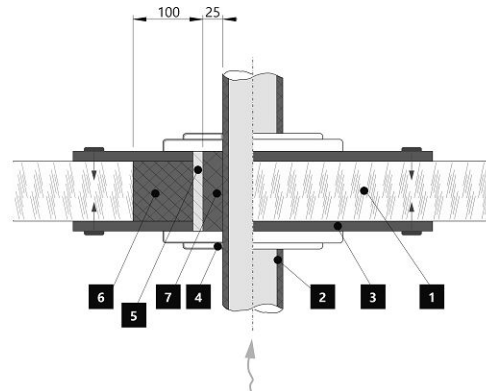
1. Wall
2. Flue pipe
3. Cover plate (nonflammable, nonmetallic)
4. Rosette
5. Protective tube
6. Insulating filling (nonflammable, e.g. fibreglass)
7. Insulating filling (nonflammable, e.g. stove clay)

**Distance from flammable (nonflammable) materials – rear flue connection (insulated)**

Back	$d_R$	200	mm
Side	$d_S$	300	mm



Passage of the flue pipe through a wall made of combustible material



1. Wall
2. Insulated flue pipe
3. Cover plate (nonflammable, nonmetallic)
4. Rosette
5. Protective tube
6. Insulating filling (nonflammable, e.g. fibreglass)
7. Insulating filling (nonflammable, e.g. stove clay)

**Deklarierte Produkteigenschaften**

Harmonisierte technische Spezifikation ✓ EN 16510-1 ed.2:2023 | EN 16510-2-1:2022 ✓ Ecodesign ✓ DIN+ ✓ BlmSchV2 ✓ 15a B-VG 2015

Produktklassifizierung	Type BE			
		Nennwärmeleistung (nom)	Teillastwärmeleistung (part)	
Energiewirkungsgrad	$\eta_{nom}   \eta_{part}$	80	79	%
Raumheizungs-Jahresnutzungsgrad	$\eta_{snom}   \eta_{spart}$	71	---	%
Energieeffizienzindex	EEI	107		
Energielabel		A+		
Brennstoff		Scheitholz		
Brennstofflänge		180-350		mm
Durchschnittlicher Brennstoffverbrauch		1,85	1,39	kg/h
Zulässiger Brennstoffverbrauch		2,5		kg/h
Brennstofflieferintervall		1 Stunde		
Verbrennungsluftmenge		23,4		m <sup>3</sup> /h
Nennwärmeleistung	$P_{nom}   P_{part}$	6,3	4,5	kW
Wärmetauscherleistung	$P_{Wnom}   P_{Wpart}$	---	---	kW
Maximaler Wasserbetriebsdruck	$P_W$	---		bar
Rauchgasmassenstrom (trocken)	$\Phi_{f,g nom}   \Phi_{f,g part}$	7,7	4,6	g/s
Rauchgasaustrittstemperatur	$T_{snom}   T_{spart}$	317	310	°C
Förderdruck	$P_{nom}   P_{part}$	12	9	Pa
Temperaturklasse		T400		
Mehrfachbelegung		Ja		
Lagerung von Brennstoff im Holzfach		Ja		
Maximale Erwärmung des Holzes im Holzfach		14		°C
Feinstaub O <sub>2</sub> = 13 %	$PM_{nom}   PM_{part}$	29	28	mg/Nm <sup>3</sup>
CO <sub>2</sub>		9,95	8,65	%
Abgasemission (CO in den Abgasen bei O <sub>2</sub> = 13 %)	$CO_{nom}   CO_{part}$	0,0683 854	---	% mg/Nm <sup>3</sup>
OGC O <sub>2</sub> = 13 %	$OGC_{nom}   OGC_{part}$	48	62	mg/Nm <sup>3</sup>
NO <sub>x</sub> O <sub>2</sub> = 13 %	$NO_{xnom}   NO_{xpart}$	81	101	mg/Nm <sup>3</sup>
Automatische Abbrandsteuerung		---	---	
Stromverbrauch im Bereitschaftszustand	$e_{lSB}$	---		kW
Stromverbrauch	$e_{lmax}   e_{lmin}$	---	---	kW
Ständiger Luftverlust	$V_h$	---		m <sup>3</sup> /h
Intervallbetrieb   Dauerbetrieb	INT   CON	INT		

**Technische Grunddaten**

Hauptabmessungen (Höhe   Breite   Tiefe)	H   W   L	1016   630   398	mm
Abmessungen der Brennkammer (Höhe   Breite   Tiefe)	H   W   L	417   410   321	mm
Abmessungen der Feuerraumtür (Höhe   Breite   Tiefe)	H   W   L	---   ---   ---	mm
Achshöhe hinterer (seitlichen) Rauchrohanschluss		905	mm
Volumen Wärmetauscher		---	l
Rauchrohrdurchmesser		150	mm
Abgasstutzen	$d_{out}$	150	mm
Durchmesser zentrale Luftzufuhr		125	mm
Maximale Länge (Rohrleitung) der zentralen Luftzufuhr		5000	mm
Gewicht	m	141	kg
Tragfähigkeit	$m_{chim}$	200	kg

**Heizleistung (Brennwert)**

mindestraumgröße für die Installation des Produkts

Wärmedämmung des Hauses – sehr gut (20 W/m <sup>3</sup> )	z.B. neues, isoliertes Haus / ständig bewohnt	226	m <sup>3</sup>
Wärmedämmung des Hauses – gut (22,5 W/m <sup>3</sup> )		201	m <sup>3</sup>
Wärmedämmung des Hauses – mittel (32 W/m <sup>3</sup> )		141	m <sup>3</sup>
Wärmedämmung des Hauses – schlecht (45 W/m <sup>3</sup> )		100	m <sup>3</sup>
Wärmedämmung des Hauses – sehr schlecht (50 W/m <sup>3</sup> )	z.B. altes, ungedämmtes Haus / Hütte / Chalet	90	m <sup>3</sup>

**Abstand zu brennbaren Materialien**

mit unisoliertem Rauchrohr (auf dem Typenschild angegeben)

Bemerkung

Rückwand	$d_R$	250	mm
Strahlungsbereich	$d_P$	1000	mm
Strahlungsbereich zum Boden	$d_F$	430	mm
Seitenwände	$d_S$	300	mm
Seite mit Glas	$d_{S1}$	---	mm
Seite – Nische	$d_{S2}$	150	mm
Seite – Ausrichtung 45°	$d_{S3}$	200	mm
Seitliche Strahlung	$d_L$	250	mm
Von dem Boden	$d_B$	10	mm
Von der Decke	$d_C$	900	mm

**Abstand zu brennbaren Materialien mit isoliertem Rauchrohr \***

Rückwand	$d_R$	200	mm
Seitenwände	$d_S$	300	mm

**Abstand zu brennbaren Materialien mit Aufhängeblech (Abschirmung)**

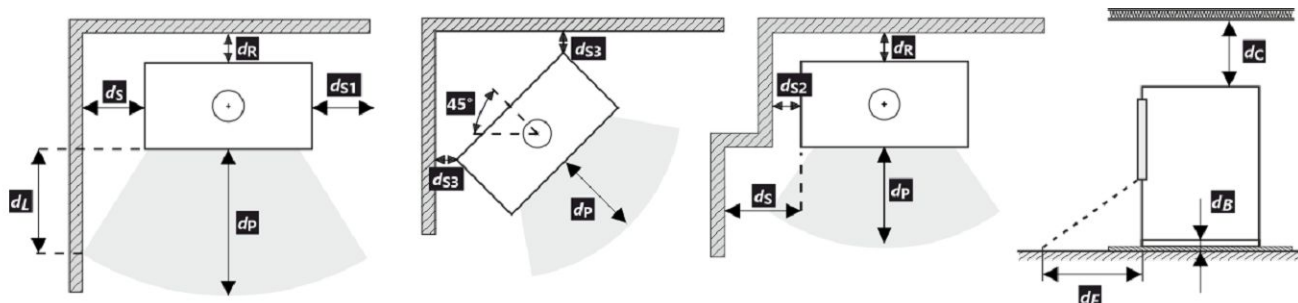
Rückwand	$d_R$	---	mm
Seitenwände	$d_S$	---	mm

**Abstand zu brennbaren Materialien mit isoliertem Rauchrohr und Aufhängeblech (Abschirmung) \***

Rückwand	$d_R$	100	mm
Seitenwände	$d_S$	300	mm

**Abstand zu nicht brennbaren Materialien**

Rückwand	$d_{Rnon}$	80	mm
Seitenwände	$d_{Snon}$	300	mm
Seite – Nische	$d_{S2non}$	80	mm
Seite – Ausrichtung 45°	$d_{S3non}$	---	mm



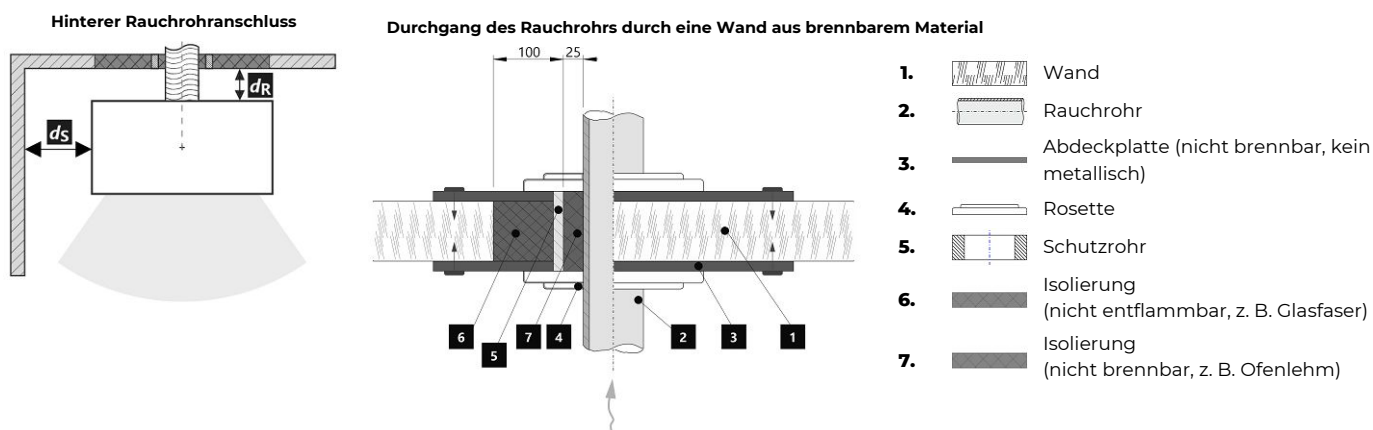
Bei der Installation und dem Betrieb des Ofens sind alle örtlichen Vorschriften sowie nationale und europäische Normen zu beachten.

Wird der Wert von 65 K auf dem Fußboden vor oder an den Seitenwänden durch Strahlung nicht überschritten, kann  $d_F$  oder  $d_L$  als 0 mm angegeben werden.

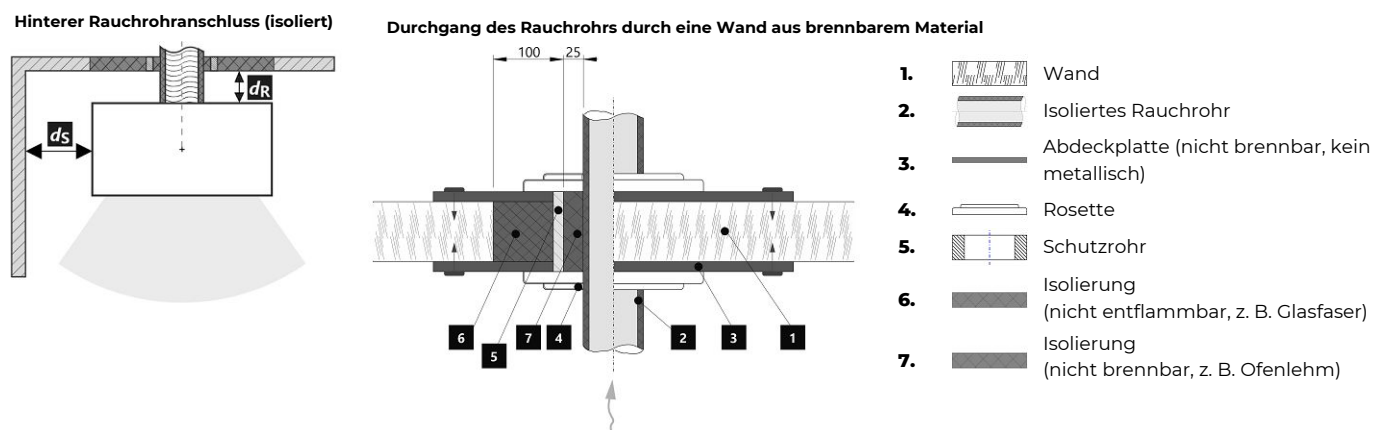
- \* Der Abstand setzt die Verwendung eines isolierten Rauchrohrs mit einer Mindestdämmstärke von 25 mm bis zum Produkt voraus.

**Abstand zu brennbaren (nicht brennbaren) Materialien – hinterer Rauchrohranschluss**

Rückwand	$d_R$	250	mm
Seitenwände	$d_S$	300	mm


**Abstand zu brennbaren (nicht brennbaren) Materialien – hinterer Rauchrohranschluss (isoliert)**

Rückwand	$d_R$	200	mm
Seitenwände	$d_S$	300	mm



**Caractéristiques déclarées du produit**

 Norme(s) Européennes  EN 16510-1 ed.2:2023 | EN 16510-2-1:2022  Ecodesign  DIN+  BlmSchV2  15a B-VG 2015

Classification de l'appareil	Type BE			
		Puissance thermique nominale (nom)	Puissance thermique partielle (part)	
Efficacité énergétique	$\eta_{nom}   \eta_{part}$	80	79	%
Efficacité énergétique saisonnier à la puissance thermique nominale de l'appareil	$\eta_{s,nom}   \eta_{s,part}$	71	---	%
Indice d'efficacité énergétique EEI	EEI	107		
Label énergétique		A+		
Combustible		Bûches		
Longueur recommandée de bûches		180-350		mm
Consommation moyenne de combustible		1,85	1,39	kg/h
Charge en bois autorisé		2,5		kg/h
Intervalle entre les chargements de combustible		1 heure		
Débit massique des fumées		23,4		m <sup>3</sup> /h
Puissance thermique nominale	$P_{nom}   P_{part}$	6,3	4,5	kW
Puissance thermique nominale de l'échangeur	$P_{Wnom}   P_{Wpart}$	---	---	kW
Pression d'eau maximale	$P_W$	---		bar
Débit massique des gaz de combustion secs	$\Phi_{f,g,nom}   \Phi_{f,g,part}$	7,7	4,6	g/s
Température de sortie des gaz de combustion	$T_{s,nom}   T_{s,part}$	317	310	°C
Tirage de conduit de fumée	$P_{nom}   P_{part}$	12	9	Pa
Classe de température		T400		
Raccordement à une cheminée collective		Oui		
Stockage du combustible dans range bûches		Oui		
Réchauffement maximal du bois dans range bûches		14		°C
Poussière O <sub>2</sub> = 13 %	$PM_{nom}   PM_{part}$	29	28	mg/Nm <sup>3</sup>
CO <sub>2</sub>		9,95	8,65	%
Résidu de combustion émis (CO dans les résidus de combustion pour O <sub>2</sub> = 13 %)	$CO_{nom}   CO_{part}$	0,0683 854	---	% mg/Nm <sup>3</sup>
OGC O <sub>2</sub> = 13 %	$OGC_{nom}   OGC_{part}$	48	62	mg/Nm <sup>3</sup>
NOx O <sub>2</sub> = 13 %	$NO_{x,nom}   NO_{x,part}$	81	101	mg/Nm <sup>3</sup>
Régulation automatique de la combustion		---	---	
Consommation d'énergie en mode veille	$e_{l,SB}$	---		kW
Consommation d'électricité	$e_{l,max}   e_{l,min}$	---	---	kW
Standing air loss	$V_h$	---		m <sup>3</sup> /h
Fonctionnement par intermittence   Service ininterrompu	INT   CON	INT		

**Données techniques de base**

Dimensions principales (Hauteur   Largeur   Profondeur)	H   W   L	1016   630   398	mm
Dimensions de la chambre de combustion (Hauteur   Largeur   Profondeur)	H   W   L	417   410   321	mm
Dimensions de la porte (Hauteur   Largeur   Profondeur)	H   W   L	---   ---   ---	mm
Hauteur de l'axe de la sortie arrière (latérale)		905	mm
Volume de l'échangeur de chaleur		---	l
Diamètre du conduit de fumée		150	mm
Diamètre de buse d'air de combustion	$d_{out}$	150	mm
Diamètre de l'arrivée d'air centrale		125	mm
Longueur maximale (tuyau) d'arrivée d'air centrale		5000	mm
Poids	m	141	kg
Capacité de charge	$m_{chim}$	200	kg

**Capacité thermique (Pouvoir calorifique)**

taille minimale de la pièce où est installé l'appareil

Isolation de la maison – très bon (20 W/m <sup>3</sup> )	par exemple, maison neuve et isolée / habitée en permanence	226	m <sup>3</sup>
Isolation de la maison – bon (22,5 W/m <sup>3</sup> )		201	m <sup>3</sup>
Isolation de la maison – moyen (32 W/m <sup>3</sup> )		141	m <sup>3</sup>
Isolation de la maison – mauvais (45 W/m <sup>3</sup> )		100	m <sup>3</sup>
Isolation de la maison – très mauvais (50 W/m <sup>3</sup> )	par exemple une vieille maison / chalet / chalet non isolé	90	m <sup>3</sup>

**Distance par rapport aux matériaux combustibles**

pour un conduit de fum. non isolé (conform. aux la plaque signalétique)

Note

Arrière	$d_R$	250	mm
Avant	$d_P$	1000	mm
Avant (par rapport au sol)	$d_F$	430	mm
Latéral	$d_S$	300	mm
Latéral avec vitre	$d_{S1}$	---	mm
Latéral – niche	$d_{S2}$	150	mm
Latéral – emplacement 45°	$d_{S3}$	200	mm
Rayonnement latéral	$d_L$	250	mm
Depuis le sol	$d_B$	10	mm
Plafond	$d_C$	900	mm

**Distance par rapport aux matériaux combustibles pour un conduit de fumée isolé \***

Arrière	$d_R$	200	mm
Latéral	$d_S$	300	mm

**Distance par rapport aux matériaux combustibles avec plaque de suspension**

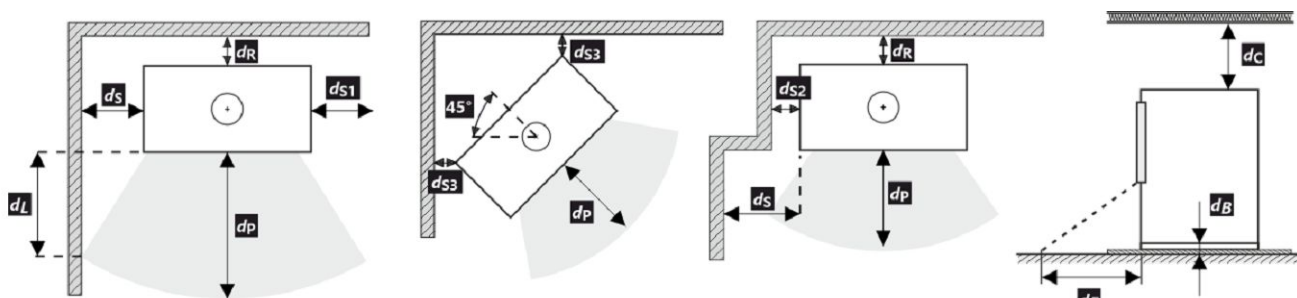
Arrière	$d_R$	---	mm
Latéral	$d_S$	---	mm

**Distance par rapport aux matériaux combustibles pour un conduit de fumée isolé une plaque de suspension \***

Arrière	$d_R$	100	mm
Latéral	$d_S$	300	mm

**Distance par rapport aux matériaux non combustibles**

Arrière	$d_{Rnon}$	80	mm
Latéral	$d_{Snon}$	300	mm
Latéral – niche	$d_{S2non}$	80	mm
Latéral – emplacement 45°	$d_{S3non}$	---	mm



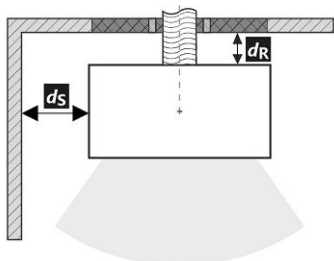
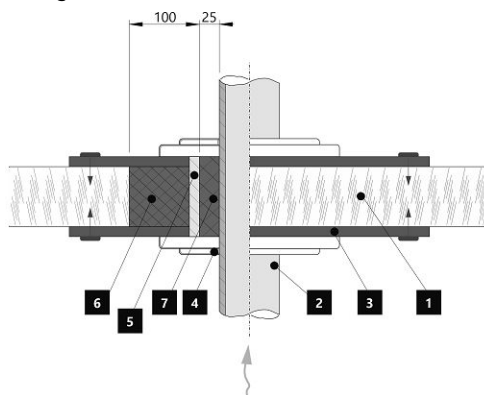
Lors de l'installation et de l'utilisation du produit, toutes les réglementations locales doivent être respectées, y compris celles relatives aux normes nationales et européennes.

$d_F$  ou  $d_L$  peut être déclaré 0 mm si la valeur 65 K n'est pas dépassée sur le sol devant ou sur les murs latéraux en raison du rayonnement.

- \* La distance suppose l'utilisation d'un conduit de fumée isolé avec une épaisseur d'isolation minimale de 25 mm jusqu'au produit.

**Distance par rapport aux matériaux combustibles (non combustibles) – Raccordement arrière du conduit de fumée**

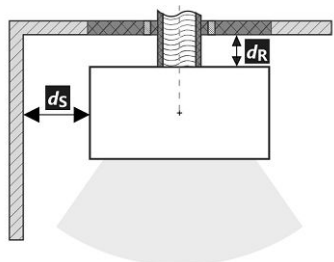
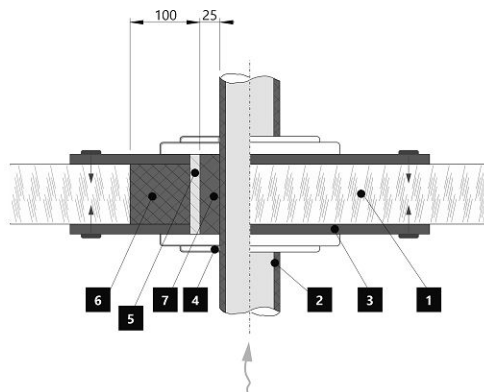
Arrière	$d_R$	250	mm
Latéral	$d_S$	300	mm

**Raccordement arrière du conduit de fumée**

**Passage du conduit de fumée à travers un mur en matériau combustible**


1. Mur
2. Conduit de fumée
3. Plaque de recouvrement (incombustibles, non métallique)
4. Rosage
5. Tuyau de protection
6. Remplissage isolant (incombustible, par exemple la fibre de verre)
7. Remplissage isolant (incombustible, par exemple l'argile des poêliers)

**Distance par rapport aux matériaux combustibles (non combustibles) – Raccordement arrière du conduit de fumée (isolé)**

Arrière	$d_R$	200	mm
Latéral	$d_S$	300	mm

**Raccordement arrière du conduit de fumée (isolé)**

**Passage du conduit de fumée à travers un mur en matériau combustible**


1. Mur
2. Conduit de fumée isolé
3. Plaque de recouvrement (incombustibles, non métallique)
4. Rosage
5. Tuyau de protection
6. Remplissage isolant (incombustible, par exemple la fibre de verre)
7. Remplissage isolant (incombustible, par exemple l'argile des poêliers)

**Proprietà dichiarate del prodotto**

Specificazioni tecniche armonizzate ✓ EN 16510-1 ed.2:2023 | EN 16510-2-1:2022 ✓ Ecodesign ✓ DIN+ ✓ BlmSchV2 ✓ 15a B-VG 2015

Classificazione del prodotto		Type BE		
		Potenza termica nominale (nom)	Potenza termica parziale (part)	
Efficienza energetica	$\eta_{nom}   \eta_{part}$	80	79	%
Efficienza energetica stagionale del riscaldamento d'ambiente	$\eta_{s,nom}   \eta_{s,part}$	71	---	%
Indice di efficienza prodotto	EEI	107		
Etichetta energetica		A+		
Combustibile		Legna		
Combustibile – lunghezza		180-350		mm
Consumo medio di combustibile		1,85	1,39	kg/h
Dose ammessa di combustibile		2,5		kg/h
Intervallo di aggiunta di combustibile		1 ora		
Quantità di aria di combustione		23,4		m <sup>3</sup> /h
Potenza termica nominale	$P_{nom}   P_{part}$	6,3	4,5	kW
Potenza ter. nom. dello scambiatore di acqua calda	$P_{Wnom}   P_{Wpart}$	---	---	kW
Ppressione massima di funzionamento dell'acqua	$P_W$	---		bar
Portata dei fumi di scarico secchi	$\Phi_{f,g,nom}   \Phi_{f,g,part}$	7,7	4,6	g/s
Temperatura d'uscita dei gas di scarico	$T_{s,nom}   T_{s,part}$	317	310	°C
Tiro di esercizio	$P_{nom}   P_{part}$	12	9	Pa
Classe di temperatura del camino		T400		
Collegamento al camino collettivo		Sì		
Stoccaggio del combustibile nell'area della stufa a legna		Sì		
Riscaldamento massimo della legna nella stufa a legna		14		°C
Polvere O <sub>2</sub> = 13 %	$PM_{nom}   PM_{part}$	29	28	mg/Nm <sup>3</sup>
CO <sub>2</sub>		9,95	8,65	%
Emissioni (CO nei gas comburenti all' O <sub>2</sub> = 13 %)	$CO_{nom}   CO_{part}$	0,0683 854	---	% mg/Nm <sup>3</sup>
OGC O <sub>2</sub> = 13 %	$OGC_{nom}   OGC_{part}$	48	62	mg/Nm <sup>3</sup>
NOx O <sub>2</sub> = 13 %	$NO_{x,nom}   NO_{x,part}$	81	101	mg/Nm <sup>3</sup>
Controllo automatico della combustione		---	---	
Consumo di energia elettrica in modo stand-by	$e_{l,SB}$	---		kW
Consumo di energia elettrica	$e_{l,max}   e_{l,min}$	---	---	kW
Perdita d'aria in piedi	$V_h$	---		m <sup>3</sup> /h
Funzionamento intermittente   Funzionamento continuo	INT   CON	INT		

**Dati tecnici di base**

Dimensioni principali (Altezza   Larghezza   Profondità)	H   W   L	1016   630   398	mm
Dimensioni della camera di combustione (Altezza   Larghezza   Profondità)	H   W   L	417   410   321	mm
Dimensioni dello sportello del focolare (Alt.   Larg.   Prof.)	H   W   L	---   ---   ---	mm
Altezza dell'asse dell'uscita posteriore (laterale)		905	mm
Volume dello scambiatore di acqua calda		---	l
Diametro del condotto fumario		150	mm
Diametro del gola della canna fumaria	$d_{out}$	150	mm
Diametro dell'afflusso centralizzato di aria		125	mm
Lunghezza mass. (tubo) di alimentazione centrale dell'aria		5000	mm
Peso	m	141	kg
Capacità di carico	$m_{chim}$	200	kg

**Capacità termica (Potere calorifico)**

dimensione minima del locale in cui è installato l'apparecchio

Isolamento della casa – molto buono (20 W/m <sup>3</sup> )	ad esempio, casa nuova e isolata / abitata in modo permanente	226	m <sup>3</sup>
Isolamento della casa – buono (22,5 W/m <sup>3</sup> )		201	m <sup>3</sup>
Isolamento della casa – medio (32 W/m <sup>3</sup> )		141	m <sup>3</sup>
Isolamento della casa – cattivo (45 W/m <sup>3</sup> )		100	m <sup>3</sup>
Isolamento della casa – molto male (50 W/m <sup>3</sup> )	ad esempio, una vecchia casa / un cottage / uno chalet non isolato	90	m <sup>3</sup>

**Distanza di materiali infiammabili**

con canna fumaria non isolata (indicato sull'etichetta di produzione)

**Nota**

Posteriore	$d_R$	250	mm
Anteriore	$d_P$	1000	mm
Anteriore (rispetto al pavimento)	$d_F$	430	mm
Laterali	$d_S$	300	mm
Vetrata laterale	$d_{S1}$	---	mm
Laterali – nicchia	$d_{S2}$	150	mm
Laterali – posizione 45°	$d_{S3}$	200	mm
Radiazione laterale	$d_L$	250	mm
Dal pavimento	$d_B$	10	mm
Dal soffitto	$d_C$	900	mm

**Distanza di materiali infiammabili con canna fumaria isolata \***

Posteriore	$d_R$	200	mm
Laterali	$d_S$	300	mm

**Distanza di materiali infiammabili con una piastra di sospensione**

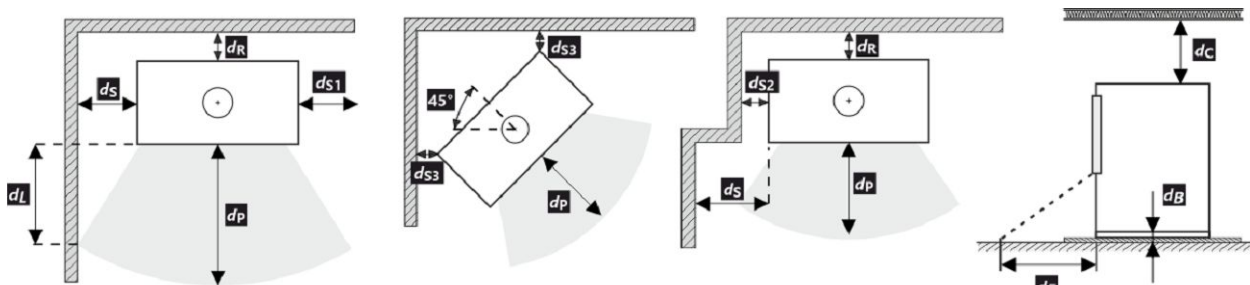
Posteriore	$d_R$	---	mm
Laterali	$d_S$	---	mm

**Distanza di materiali infiammabili con canna fumaria isolata una piastra di sospensione \***

Posteriore	$d_R$	100	mm
Laterali	$d_S$	300	mm

**Distanza di materiali non infiammabili**

Posteriore	$d_{Rnon}$	80	mm
Laterali	$d_{Snon}$	300	mm
Laterali – nicchia	$d_{S2non}$	80	mm
Laterali – posizione 45°	$d_{S3non}$	---	mm



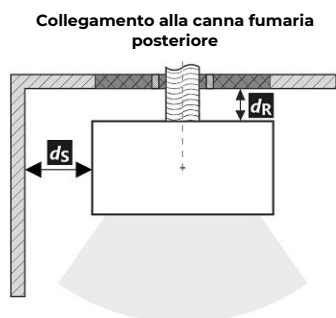
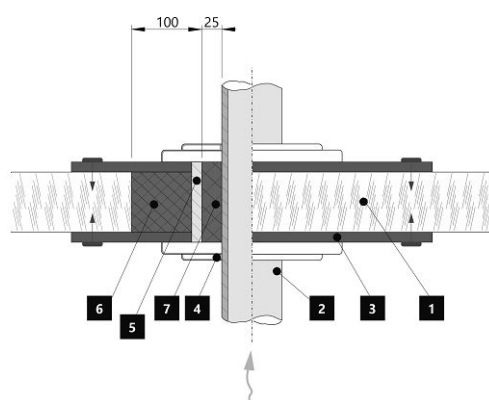
Durante il montaggio e l'uso del prodotto, devono essere rispettate tutte le normative locali, incluse le norme nazionali ed europee.

Nel caso in cui 65 K non sia superato a causa dell'irraggiamento sul pavimento anteriore e/o sulle pareti laterali,  $d_F$  e/o  $d_L$  sono pari a 0 mm.

\* La distanza presuppone l'utilizzo di una canna fumaria isolata con uno spessore minimo di isolamento di 25 mm fino al prodotto.

**Distanza di materiali infiammabili (non infiammabili) – collegamento alla canna fumaria posteriore**

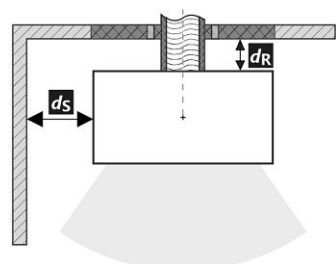
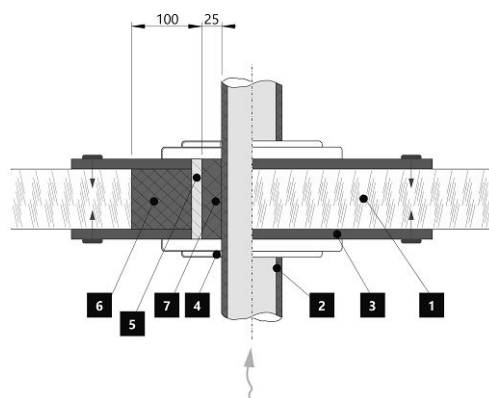
Posteriore	$d_R$	250	mm
Laterali	$d_S$	300	mm


**Passaggio della canna fumaria attraverso una parete in materiale combustibile**


1. Muro
2. Canna fumaria
3. Piastra di copertura (non infiammabile, non metallica)
4. Rosetta
5. Tubo di protezione
6. Riempimento isolante (non infiammabile, ad es. Fibra di vetro)
7. Riempimento isolante (non infiammabile, ad esempio argilla per stufe)

**Distanza di materiali infiammabili (non infiammabili) – collegamento alla canna fumaria posteriore (isolato)**

Posteriore	$d_R$	200	mm
Laterali	$d_S$	300	mm

**Raccordo della canna fumaria posteriore (isolato)**

**Passaggio della canna fumaria attraverso una parete in materiale combustibile**


1. Muro
2. Canna fumaria isolata
3. Piastra di copertura (non infiammabile, non metallica)
4. Rosetta
5. Tubo di protezione
6. Riempimento isolante (non infiammabile, ad es. Fibra di vetro)
7. Riempimento isolante (non infiammabile, ad esempio argilla per stufe)

**Deklaracija lastnosti**

 Harmonizirana tehnična  
 specifikacija

✓ EN 16510-1 ed.2:2023 | EN 16510-2-1:2022 ✓ Ecodesign ✓ DIN+ ✓ BlmSchV2 ✓ 15a B-VG 2015

Klasifikacija izdelka	Type BE			
		Nazivna toplotna moč (nom)	Toplotna moč pri delni obremenitvi (part)	
Energetska učinkovitost	$\eta_{nom}$   $\eta_{part}$	80	79	%
Sezonska energetska učinkovitost pri ogrevanju prostorov	$\eta_{snom}$   $\eta_{spart}$	71	---	%
Indeks energetske učinkovitosti	EEI	107		
Energijska nalepka		A+		
Gorivo		Drva		
Priporočljiva dolžina goriva		180-350		mm
Povprečna poraba lesa		1,85	1,39	kg/h
Dovoljena količina lesa		2,5		kg/h
Interval dobave goriva za nazivno moč		1 ura		
Zahtevan zrak za izgorevanje		23,4		m <sup>3</sup> /h
Nazivna toplotna moč	$P_{nom}$   $P_{part}$	6,3	4,5	kW
Izhod toplovodnega izmenjevalnika	$P_{Wnom}$   $P_{Wpart}$	---	---	kW
Maks. delovni tlak	$p_W$	---		bar
Masni pretok suhih dimnih plinov	$\Phi_{f,g nom}$   $\Phi_{f,g part}$	7,7	4,6	g/s
Temperatura izhodnih dimnih plinov	$T_{snom}$   $T_{spart}$	317	310	°C
Vlek dimnika	$P_{nom}$   $P_{part}$	12	9	Pa
Temperaturni razred kamina		T400		
Priključek na skupni dimnik		Da		
Skladiščenje goriva v območju peči		Da		
Maksimalno segrevanje lesa v območju peči na drva		14		°C
Prah O <sub>2</sub> = 13 %	$PM_{nom}$   $PM_{part}$	29	28	mg/Nm <sup>3</sup>
CO <sub>2</sub>		9,95	8,65	%
Emisije izgorovalnih plinov (CO v dimne pline pri O <sub>2</sub> = 13 %)	$CO_{nom}$   $CO_{part}$	0,0683 854	---	% mg/Nm <sup>3</sup>
OGC O <sub>2</sub> = 13 %	$OGC_{nom}$   $OGC_{part}$	48	62	mg/Nm <sup>3</sup>
NOx O <sub>2</sub> = 13 %	$NO_{xnom}$   $NO_{xpart}$	81	101	mg/Nm <sup>3</sup>
Avtomatska regulacija gorenja		---	---	
Poraba električne energije v stanju pripravljenosti	$e_{lSB}$	---		kW
Poraba električne energije	$e_{lmax}$   $e_{lmin}$	---	---	kW
Stalna izguba zraka	$V_h$	---		m <sup>3</sup> /h
Prekinjeno delovanje   Neprekinjeno delovanje	INT   CON	INT		

**Osnovni tehnični podatki**

Dimenzije (Višina   Širina   Globina)	H   W   L	1016   630   398	mm
Dimenzije zgorevalne komore (Višina   Širina   Globina)	H   W   L	417   410   321	mm
Dimenzije vrat peči (Višina   Širina   Globina)	H   W   L	---   ---   ---	mm
Višina osi zadnjega (stranskega) izpusta		905	mm
Prostornina toplotnega izmenjevalnika		---	l
Premer priključka dimne cevi		150	mm
Premer dimne cevi	$d_{out}$	150	mm
Zunanji dovod zraka (ZDZ)		125	mm
Največja dolžina (cevi) zunanje dovod zraka		5000	mm
Teža	m	141	kg
Nosilnost	$m_{chim}$	200	kg

**Moč ogrevanja (Kurilna vrednost)**

najmanjša velikost prostora primerne za vgradnjo naprave

Izolacija hiše – zelo dobro (20 W/m <sup>3</sup> )	npr. nova, izolirana hiša / stalno naseljena	226	m <sup>3</sup>
Izolacija hiše – dobro (22,5 W/m <sup>3</sup> )		201	m <sup>3</sup>
Izolacija hiše – srednja (32 W/m <sup>3</sup> )		141	m <sup>3</sup>
Izolacija hiše – slabo (45 W/m <sup>3</sup> )		100	m <sup>3</sup>
Izolacija hiše – zelo slabo (50 W/m <sup>3</sup> )	npr. stara, neizolirana hiša / kočja / brunarica	90	m <sup>3</sup>

**Varna razdalja od vnetljivega materiala**

z neizolirano dimovodno cevjo (navedeno na nalepki izdelka)

**Opomba**

Zadaj	$d_R$	250	mm
Spredaj	$d_P$	1000	mm
Spredaj do tal	$d_F$	430	mm
Stran	$d_S$	300	mm
Stran s steklom	$d_{S1}$	---	mm
Stran – niša	$d_{S2}$	150	mm
Stran – postavitev pod kotom 45°	$d_{S3}$	200	mm
Stransko sevanje	$d_L$	250	mm
Od tal	$d_B$	10	mm
Od stropa	$d_C$	900	mm

**Varna razdalja od vnetljivega materiala z izolirano dimovodno cevjo \***

Zadaj	$d_R$	200	mm
Stran	$d_S$	300	mm

**Varna razdalja od vnetljivega materiala s pokrivno ploščo (pokrovom)**

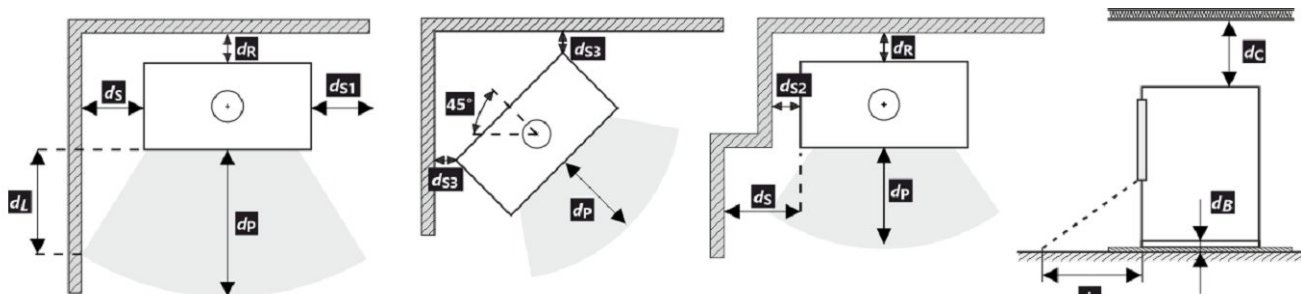
Zadaj	$d_R$	---	mm
Stran	$d_S$	---	mm

**Varna razdalja od vnetljivega materiala z izolirano dimovodno cevjo s pokrivno ploščo (pokrovom) \***

Zadaj	$d_R$	100	mm
Stran	$d_S$	300	mm

**Varna razdalja od negorljivega materiala**

Zadaj	$d_{Rnon}$	80	mm
Stran	$d_{Snon}$	300	mm
Stran – niša	$d_{S2non}$	80	mm
Stran – postavitev pod kotom 45°	$d_{S3non}$	---	mm



Pri montaži in delovanju izdelka morajo biti upoštevani vsi lokalni predpisi, vključno predpisi, ki se nanašajo na lokalne in Evropske standarde.

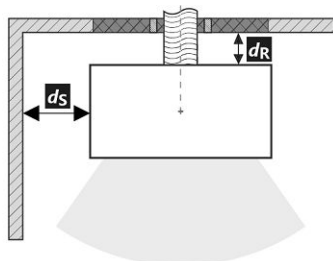
Če 65 K ni presežena zaradi sevanja na tleh spredaj in/ali na stranskih stenah, sta  $d_P$  in/ali  $d_L$  enaka 0 mm.

- \* Razdalja predpostavlja uporabo izolirane dimovodne cevi z najmanjšo debelino izolacije 25 mm do izdelka.

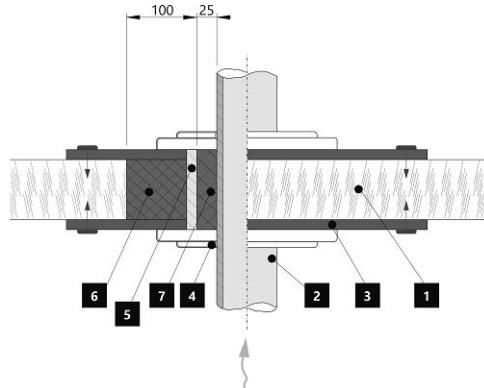
**Varna razdalja od vnetljivega (negorljivega) materiala – priključek iz hrbtnega dimnškega izpusta**

Zadaj	$d_R$	250	mm
Stran	$d_S$	300	mm

Dimniški izpust iz hrbtne strani



Prehod dimnovodne cevi skozi steno iz gorljivega materiala

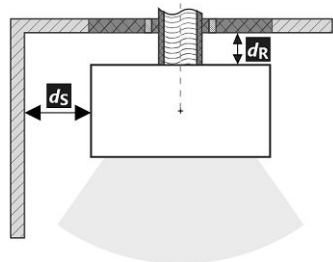


1. Stena
2. Dimne cevi
3. Pokrivna plošča (negorljiva, nekovinska)
4. Rozeta
5. Zaščitna cev
6. Izolacijsko polnilo (nevljivo, npr. steklena vlakna)
7. Izolacijsko polnilo (nevljivo, npr. glinena peči)

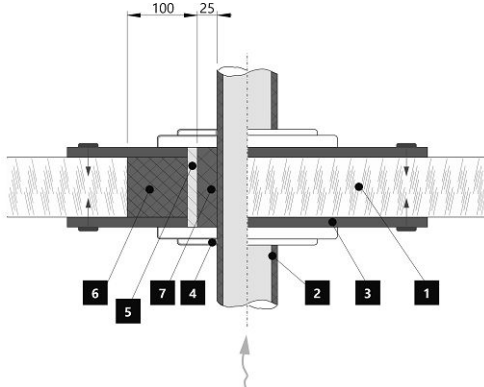
**Varna razdalja od vnetljivega (negorljivega) materiala – priključek iz hrbtne dimnškega izpusta (izoliran)**

Zadaj	$d_R$	200	mm
Stran	$d_S$	300	mm

Dimniški izpust iz zadnje strani (izoliran)



Prehod dimnovodne cevi skozi steno iz gorljivega materiala



1. Stena
2. Izolirana dimnovodna cev
3. Pokrivna plošča (negorljiva, nekovinska)
4. Rozeta
5. Zaščitna cev
6. Izolacijsko polnilo (nevljivo, npr. steklena vlakna)
7. Izolacijsko polnilo (nevljivo, npr. glinena peči)

**Ilmoitetut ominaisuudet**

 Yhdenmukaistetut  
 tekniset tiedot

✓ EN 16510-1 ed.2:2023 | EN 16510-2-1:2022 ✓ Ecodesign ✓ DIN+ ✓ BlmSchV2 ✓ 15a B-VG 2015

Laitteen luokittelu	Type BE			
		Nimellinen lämmöntuotto (nom)	Lämmöntuotto osakuormalla (part)	
Energiatehokkuus	$\eta_{nom}   \eta_{part}$	80	79	%
Tilojen kausilämmityksen energiatehokkuus at nominal heat output	$\eta_{snom}   \eta_{spart}$	71	---	%
Energiatehokkuusindeksi	EEl	107		
Energiamerkintä		A+		
Polttoaine		Puuhalot		
Polttopuun pituus		180-350		mm
Keskimääräinen polttoaineenkulutus		1,85	1,39	kg/h
Sallittu puumäärä		2,5		kg/h
Puun lisäysväli		1 tunti		
Palamisilman määrä		23,4		m <sup>3</sup> /h
Nimellinen lämmöntuotto	$P_{nom}   P_{part}$	6,3	4,5	kW
Vesilämmönsiirtimen teho	$P_{Wnom}   P_{Wpart}$	---	---	kW
Veden maksimi käyttöpaine	$P_W$	---		bar
Kuivan savukaasun massavirta	$\Phi_{f, g nom}   \Phi_{f, g part}$	7,7	4,6	g/s
Savukaasujen ulostulolämpötila	$T_{snom}   T_{spart}$	317	310	°C
Savuputken veto	$P_{nom}   P_{part}$	12	9	Pa
Hormin lämpötilaluokka		T400		
Liitäntä yhteiseen hormiin		Kyllä		
Polttoaineen varastointialue Puun maksimaalinen lämpeneminen varastointialueella		Yes 14		°C
Pöly O <sub>2</sub> = 13 %	$PM_{nom}   PM_{part}$	29	28	mg/Nm <sup>3</sup>
CO <sub>2</sub>		9,95	8,65	%
Pölykaasupäästöt (CO savukaasuissa O <sub>2</sub> = 13 %)	$CO_{nom}   CO_{part}$	0,0683 854	---	% mg/Nm <sup>3</sup>
OGC O <sub>2</sub> = 13 %	$OGC_{nom}   OGC_{part}$	48	62	mg/Nm <sup>3</sup>
NO <sub>x</sub> O <sub>2</sub> = 13 %	$NO_{xnom}   NO_{xpart}$	81	101	mg/Nm <sup>3</sup>
Automaattinen palamisen säätöyksikkö		---	---	
Virrankulutus valmiustilassa	$e_{lsb}$	---		kW
Virrankulutus	$e_{lmax}   e_{lmin}$	---	---	kW
Seisovan ilman häviö	$V_h$	---		m <sup>3</sup> /h
Ajoittainen käyttö   Jatkuva käyttö	INT   CON	INT		

**Tekniset perustiedot**

Tärkeimmät mitat (Korkeus   Leveys   Pituus)	H   W   L	1016   630   398	mm
Palotilan mitat (Korkeus   Leveys   Pituus)	H   W   L	417   410   321	mm
Takan luukun mitat (Korkeus   Leveys   Pituus)	H   W   L	---   ---   ---	mm
Takimmaisena (sivu-)ulostuloaukon korkeus		905	mm
Vesilämmönsiirtimen tilavuus		---	l
Hormin halkaisija		150	mm
Savukanavan liitännän halkaisija	$d_{out}$	150	mm
Ulkoilmaliitännän halkaisija		125	mm
Ulkoisen ilmanoton enimmäispituus (putki)		5000	mm
Paino	m	141	kg
Kantavuus	$m_{chim}$	200	kg

**Lämpökapasiteetti**

huoneen vähimmäiskoko, johon laite asennetaan

Talon lämmöneristys – erinomainen (20 W/m <sup>3</sup> )	esim. uusi lämmöneristetty talo / pysyvästi asuttu	226	m <sup>3</sup>
Talon lämmöneristys – hyvä (22,5 W/m <sup>3</sup> )		201	m <sup>3</sup>
Talon lämmöneristys – tyydyttävä (32 W/m <sup>3</sup> )		141	m <sup>3</sup>
Talon lämmöneristys – vähäinen (45 W/m <sup>3</sup> )		100	m <sup>3</sup>
Talon lämmöneristys – erittäin huono (50 W/m <sup>3</sup> )	esim. vanha, lämmöneristämätön talo / mökki / alppimaja	90	m <sup>3</sup>

**Suojaetäisyydet syttyviin materiaaleihin**

eristämättömällä savuputkella (ilmoitettu tuotteen etiketissä)

Huomaus

Takaosa	$d_R$	250	mm
Etuosa	$d_P$	1000	mm
Etuosasta lattiaan	$d_F$	430	mm
Sivu	$d_S$	300	mm
Sivu, jossa lasia	$d_{S1}$	---	mm
Sivu – syvennys	$d_{S2}$	150	mm
Sivu – sijainti 45°	$d_{S3}$	200	mm
Sivusäteily	$d_L$	250	mm
Lattiasta	$d_B$	10	mm
Katosta	$d_C$	900	mm

**Suojaetäisyydet syttyviin materiaaleihin eristetyn savuputken yhteydessä \***

Takaosa	$d_R$	200	mm
Sivu	$d_S$	300	mm

**Suojaetäisyydet syttyviin materiaaleihin yhteydessä ripustuslevyllä (suojaus)**

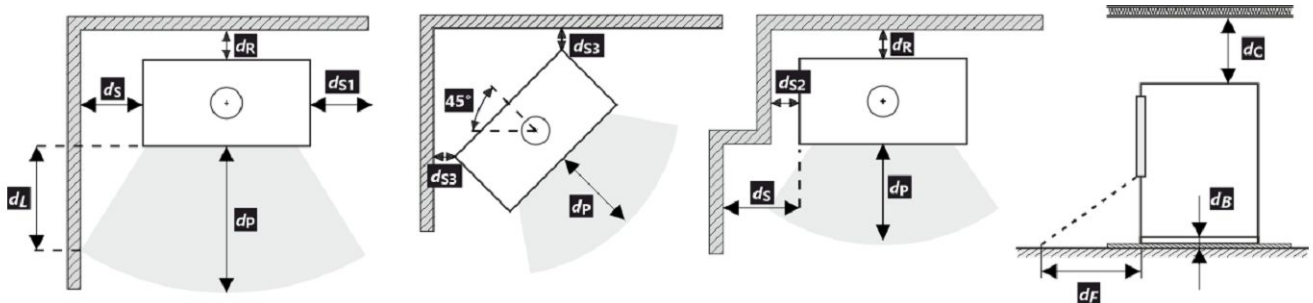
Takaosa	$d_R$	---	mm
Sivu	$d_S$	---	mm

**Suojaetäisyydet syttyviin materiaaleihin eristetyn savuputken yhteydessä ripustuslevyllä (suojaus) \***

Takaosa	$d_R$	100	mm
Sivu	$d_S$	300	mm

**Suojaetäisyydet syttymättömiin materiaaleihin**

Takaosa	$d_{Rnon}$	80	mm
Sivu	$d_{Snon}$	300	mm
Sivu – syvennys	$d_{S2non}$	80	mm
Sivu – sijainti 45°	$d_{S3non}$	---	mm



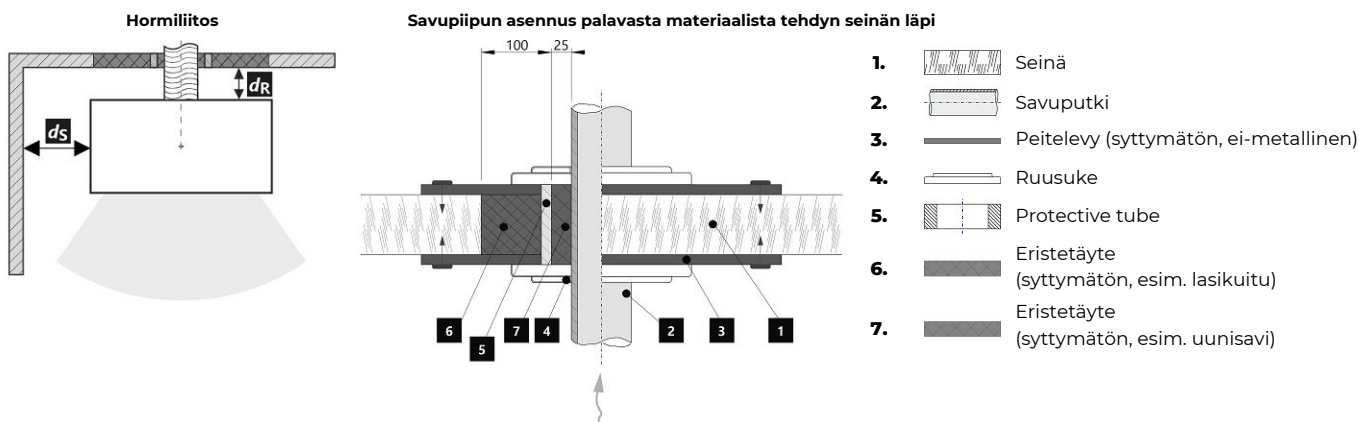
Tuotteen asennuksessa ja käytössä on noudatettava kaikkia paikallisia määräyksiä, mukaan lukien kansallisiin ja eurooppalaisiin standardeihin liittyvät määräykset.

Jos 65 K ei ylitä edessä olevaan lattiaan ja/tai sivuseiniin kohdistuvan säteilyn vuoksi,  $d_F$  ja/tai  $d_L$  on 0 mm.

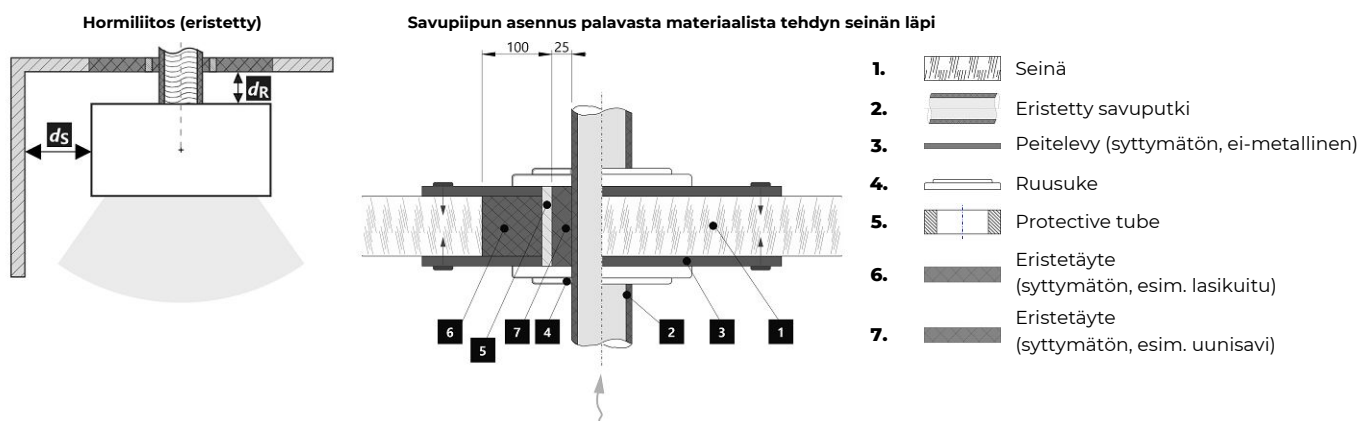
- \* Etäisyys edellyttää eristettyä savuputkea, jonka eristeen paksuus on vähintään 25 mm tuotteeseen asti.

**Suojaetäisyydet syttyviin (syttymättömiin) materiaaleihin – hormiliitos takana**

Takaosa	$d_R$	250	mm
Sivu	$d_S$	300	mm


**Suojaetäisyydet syttyviin (syttymättömiin) materiaaleihin – hormiliitos takana (eristetty)**

Takaosa	$d_R$	200	mm
Sivu	$d_S$	300	mm



**Deklareeritud omadused**

Harmoneeritud tehniline spetsifikatsioon ✓ EN 16510-1 ed.2:2023 | EN 16510-2-1:2022 ✓ Ecodesign ✓ DIN+ ✓ BlmSchV2 ✓ 15a B-VG 2015

Seadme klassifikatsioon	Type BE			
		Nimivõimsuse juures (nom)	Osalise võimsuse juures (part)	
Energiatõhusus	$\eta_{nom}   \eta_{part}$	80	79	%
Kütmise sesoonne energiatõhusus	$\eta_{Snom}   \eta_{Spart}$	71	---	%
Energiatõhususe indeks	EEI	107		
Energiamärgis		A+		
Küttematerjal		Puuhalud		
Küttematerjali pikkus		180-350		mm
Keskmine küttematerjali tarve		1,85	1,39	kg/h
Lubatud küttematerjali hulk		2,5		kg/h
Küttematerjali lisamise intervall		1 tund		
Põlemisõhu hulk		23,4		m <sup>3</sup> /h
Nimivõimsus	$P_{nom}   P_{part}$	6,3	4,5	kW
Soojusvaheti võimsus	$P_{Wnom}   P_{Wpart}$	---	---	kW
Maksimaalne veesurve	$P_W$	---		bar
Suitsugaaside kuivmass määr	$\Phi_{f, g, nom}   \Phi_{f, g, part}$	7,7	4,6	g/s
Suitsugaaside temperatuur lõõrist väljumisel	$T_{snom}   T_{spart}$	317	310	°C
Suitsutoru tõmme	$P_{nom}   P_{part}$	12	9	Pa
Korstna temperatuuriklass		T400		
Ühendus üldkorstnaga		Jah		
Küttematerjali ladustamine puude säilitusalal		Jah		
Puidu maksimaalne soojenemine säilitusalal		14		°C
Tolm O <sub>2</sub> = 13 %	$PM_{nom}   PM_{part}$	29	28	mg/Nm <sup>3</sup>
CO <sub>2</sub>		9,95	8,65	%
Põlemisgaaside emissioon suitsugaaside CO kui O <sub>2</sub> = 13 %)	$CO_{nom}   CO_{part}$	0,0683 854	---	% mg/Nm <sup>3</sup>
OGC O <sub>2</sub> = 13 %	$OGC_{nom}   OGC_{part}$	48	62	mg/Nm <sup>3</sup>
NO <sub>x</sub> O <sub>2</sub> = 13 %	$NO_{xnom}   NO_{xpart}$	81	101	mg/Nm <sup>3</sup>
Automaatne põlemise reguleerimiseseade		---	---	
Elektritarbimine ooterežiimis	$e_{lsb}$	---		kW
Energiatarve	$e_{lmax}   e_{lmin}$	---	---	kW
Seisva õhu kadu	$V_h$	---		m <sup>3</sup> /h
Vahelduv töö   Pidev töö	INT   CON	INT		

**Tehnilised põhiandmed**

Põhimõõtmed (Kõrgus   Laius   Pikkus)	H   W   L	1016   630   398	mm
Põlemiskambri mõõdud (Kõrgus   Laius   Pikkus)	H   W   L	417   410   321	mm
Kolde ukse mõõdud (Kõrgus   Laius   Pikkus)	H   W   L	---   ---   ---	mm
Tagumise (külgmise) väljalaskeava telje kõrgus		905	mm
Sooja vee soojusvaheti maht		---	l
Suitsutoru diameeter		150	mm
Suitsutoru ava diameeter	$d_{out}$	150	mm
Välisõhu ühenduse diameeter		125	mm
Õhu sissevõtutoru maksimaalne pikkus		5000	mm
Kaal	m	141	kg
Kandevõime	$m_{chim}$	200	kg

## Soojusmahutavus

seadme paigaldamiseks sobiva ruumi vähim suurus

Hoone soojustus – väga hea (20 W/m <sup>3</sup> )	nt uus soojustatud hoone / hoone, milles elatakse aasta ringi	226	m <sup>3</sup>
Hoone soojustus – hea (22,5 W/m <sup>3</sup> )		201	m <sup>3</sup>
Hoone soojustus – keskmine (32 W/m <sup>3</sup> )		141	m <sup>3</sup>
Hoone soojustus – halb (45 W/m <sup>3</sup> )		100	m <sup>3</sup>
Hoone soojustus – väga halb (50 W/m <sup>3</sup> )	nt vana soojustamata hoone / suvila	90	m <sup>3</sup>

## Kaugus süttivatest materjalidest

isolatsioonita suitsutoruga (kirjeldatud toote etiketil)

Note

Tagaosa	$d_R$	250	mm
Esiosa	$d_P$	1000	mm
Esiosast pörandani	$d_F$	430	mm
Külg	$d_S$	300	mm
Klaasiga külg	$d_{S1}$	---	mm
Külg – nišš	$d_{S2}$	150	mm
Külg – asend 45°	$d_{S3}$	200	mm
Kiirgus külje suunas	$d_L$	250	mm
Pörandast	$d_B$	10	mm
Laest	$d_C$	900	mm

## Kaugus süttivatest materjalidest isolatsiooniga suitsutoruga \*

Tagaosa	$d_R$	200	mm
Külg	$d_S$	300	mm

## Kaugus süttivatest materjalidest rippuva plaadiga (kattega)

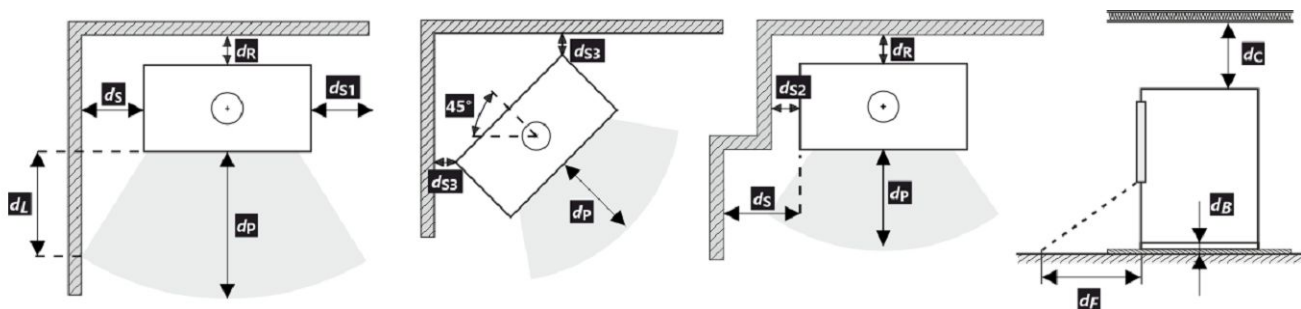
Tagaosa	$d_R$	---	mm
Külg	$d_S$	---	mm

## Kaugus süttivatest materjalidest isolatsiooniga suitsutoruga rippuva plaadiga (kattega) \*

Tagaosa	$d_R$	100	mm
Külg	$d_S$	300	mm

## Kaugus mittesüttivatest materjalidest

Tagaosa	$d_{Rnon}$	80	mm
Külg	$d_{Snon}$	300	mm
Külg – nišš	$d_{S2non}$	80	mm
Külg – asend 45°	$d_{S3non}$	---	mm



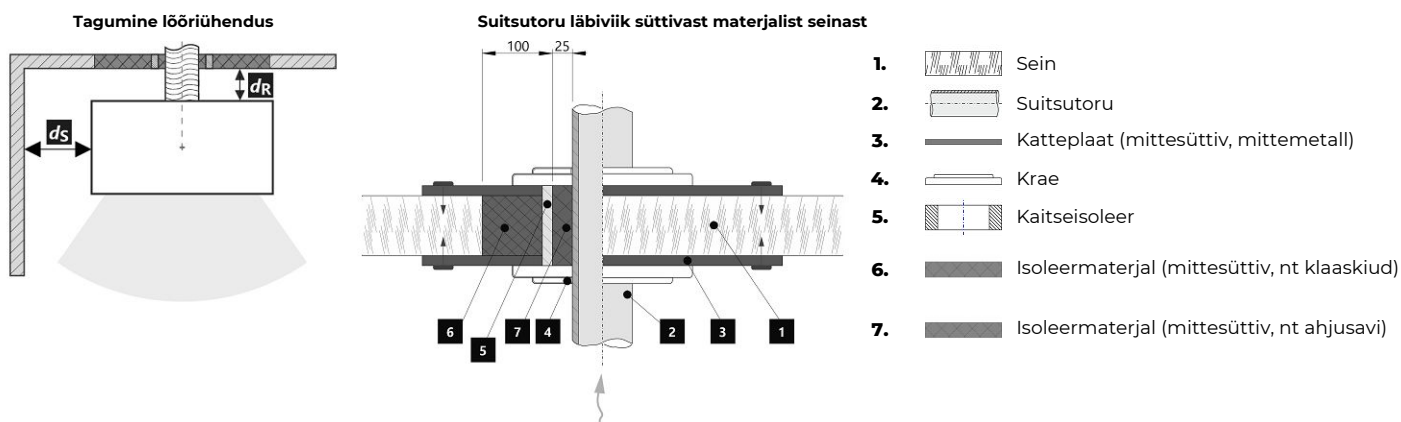
Toote paigaldamise ja kasutamise ajal tuleb järgida kõiki kohalikke määrusi, kaasa arvatud siseriiklikest ja Euroopa standarditest tulenevad määruused.

Juhul kui 65 K ei ületata ees oleva pörandi ja/või külgseinte kiirguse tõttu, on  $d_F$  ja/või  $d_L$  0 mm.

- \* Kaugus eeldab isolatsiooniga suitsutoru kasutamist, millel on tooteni ulatuv vähemalt 25 mm paksune isolatsioon.

**Kaugus süttivatest (mittesüttivatest) materjalidest – tagumine lõõr**

Tagaosa	$d_R$	250	mm
Külg	$d_S$	300	mm


**Kaugus süttivatest (mittesüttivatest) materjalidest – tagumine lõõr (isolatsiooniga)**

Tagaosa	$d_R$	200	mm
Külg	$d_S$	300	mm

