

# Montering og bruk

## Vilpra vanntank for sauna og vedkomfyr



Les igjennom hele denne manualen før du monterer og tar i bruk utstyret

Vanntanken er laget for å varme opp vann ved hjelp av varme fra fyring i badstuovn eller vedkomfyr. Den monteres rett på pipeløpet og varmen fra røyken varmer opp vannet indirekte. Standard diameter ØD på pipeløpet er 115mm. Hvis dimensjonen ikke passer med din ovn, finnes det overganger. Tanken plasseres ikke nærmere enn 200mm fra selve ovnen/komfyren, eller over steinfylling på toppen av en badstuovn.

Fyll opp tanken til omtrent 30 mm fra full tank.

Aldri la det være mindre enn 1/3 fylling i tanken når det fyres

La fyllingslokket være på under fyring

Tøm tanken når den ikke er i bruk på en stund, eller det er fare for frost.

### Garantibestemmelser:

Varmehandel as gir 12 mnd. garanti på stålpipe. Forøvrig gjelder kjøpsloven.

Leveranse og -omfang skal dokumenteres gjennom faktura.

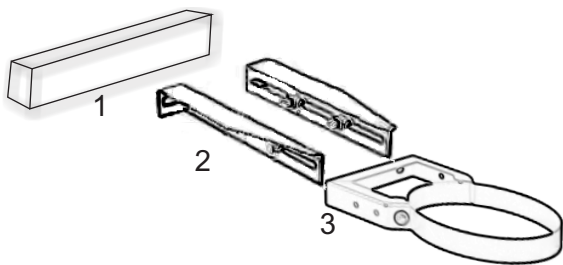
Produsent gir 2 års garanti mot fabrikkasjonsfeil.

Garantien bortfaller om ovnen er brukt til å fyre med annet enn vanlig fyringsved, om den er brukt eller montert feil, eller det er brukt uoriginale deler ved monteringen.

Ver004-2026

## Montering og forankring av vanntank

Vanntanken må forankres til vegg i overkant. Minimumskrav avstand fra røykrør til brennbart materiale er 30 cm. Dette sikres ved at det monteres et klammer med avstandstykker, som forankres i en ikke-brennbar 5cm skamol.



- 1) Isolerende skamol 5cm
- 2) Avstandstykker
- 3) Klammer 115mm

### Festebrakett varenummer:

614742 Veggfeste Ø115mm med veggbrakett 250mm, sort

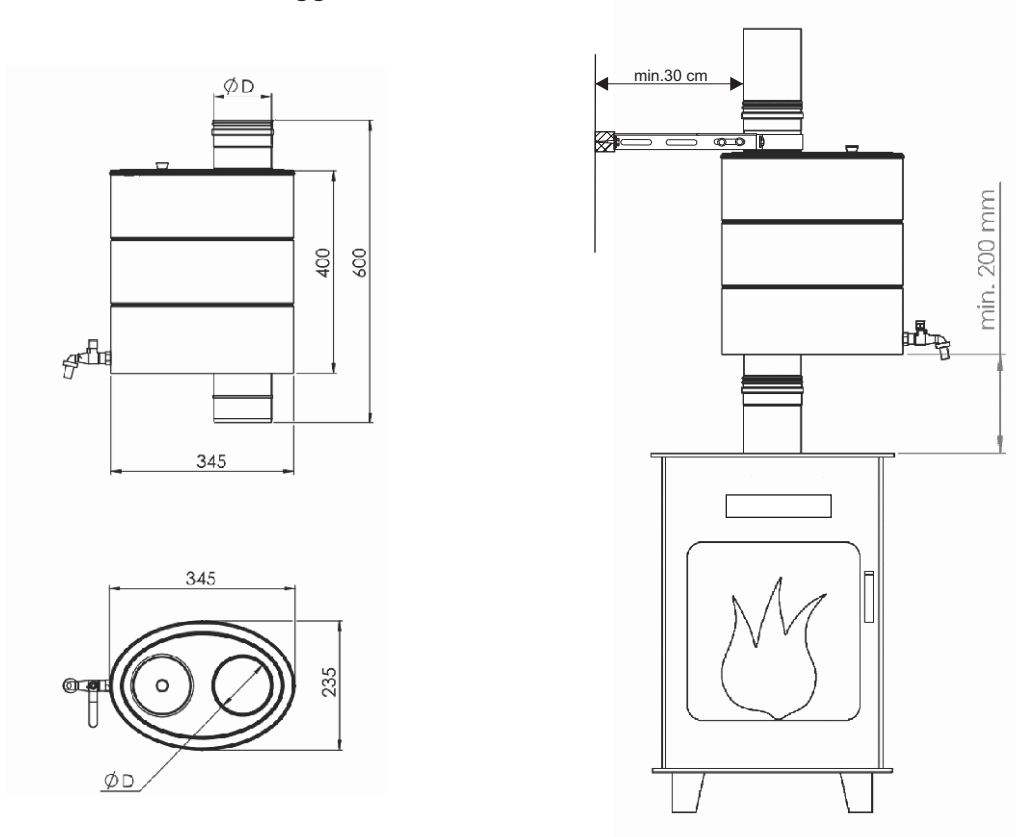
614743 Veggfeste Ø115mm med veggbrakett 250mm, blank

OBS:

Maks fylling kald er 30mm fra full tank

Minimum fylling ved fyring er 1/3 tank

Tøm tanken om det er fare for frost



Tekniske data:

Volum vanntank		21L
Dimensjoner pipeløp	Høyde	60cm
	Diameter	115mm
Dimensjoner vanntank	Høyde	40cm
	Diameter	235x345mm
Vekt		3,5kg

Ver004-2026